



## MultiPlus-II 230V

Rew 09 - 01/2024

Niniejsza instrukcja dostępna jest również w formacie [HTML5](#).

# Spis treści

<b>1. WAŻNE INSTRUKCJE BEZPIECZEŃSTWA – Zachowaj tę instrukcję!</b>	<b>1</b>
<b>2. Opis</b>	<b>3</b>
2.1. Łodzie, pojazdy i inne samodzielne zastosowania	3
2.2. Systemy on-grid i off-grid połączone z PV	3
2.3. Ładowarka akumulatorowa	4
2.3.1. Akumulatory kwasowo-ołowiowe	4
2.3.2. Victron Bateria litowa 12.8 V i 25.6 V Smart	4
2.3.3. Inne akumulatory litowe	4
2.3.4. Więcej o akumulatorach i ich ładowaniu	5
2.4. ESS – systemy magazynowania energii: wprowadzanie energii z powrotem do sieci	5
<b>3. Obsługa</b>	<b>7</b>
3.1. Przełącznik Wł./Wył./Tylko ładowarka (On/Off/Charger Only)	7
3.2. Zdalne sterowanie	7
3.3. Wyrównanie i wymuszona absorpcja	7
3.3.1. Wyrównanie	7
3.3.2. Wymuszona absorpcja	7
3.3.3. Aktywacja wyrównania lub wymuszonej absorpcji	7
3.4. Wskazania diod LED	8
3.5. Procedura wyłączania	11
<b>4. Montaż</b>	<b>12</b>
4.1. Lokalizacja	12
4.2. Podłączanie przewodów akumulatora	14
4.3. Podłączanie kabli prądu przemiennego	15
4.4. Połączenia opcjonalne	16
4.4.1. Zdalne sterowanie	16
4.4.2. Przekaznik programowalny	16
4.4.3. Programowalne gniazda wejść/wyjść analogowych/cyfrowych	16
4.4.4. Akumulator rozruchowy	16
4.4.5. Pomiar napięcia	16
4.4.6. Czujnik temperatury	16
4.4.7. Połączenie równoległe	17
4.4.8. Praca w trzech fazach	17
<b>5. Konfiguracja</b>	<b>18</b>
5.1. Ustawienia standardowe: gotowe do pracy	18
5.2. Objaśnienie ustawień	19
5.3. Konfiguracja MultiPlus-II	21
5.3.1. VE.Bus Quick Configure Setup	21
5.3.2. VE.Bus System Configurator	21
5.3.3. VEConfigure	22
5.3.4. VictronConnect	22
<b>6. Obsługa techniczna</b>	<b>23</b>
<b>7. Wskazania błędów</b>	<b>24</b>
7.1. Wskazania usterek ogólnych	24
7.2. Specjalne wskazania diod LED	26
7.3. Wskazania diod LED VE.Bus	26
7.3.1. Kody VE.Bus OK	26
7.3.2. Kody usterek VE.Bus	26
<b>8. Dane techniczne</b>	<b>30</b>
<b>A. Schemat ogólny połączeń</b>	<b>35</b>
<b>B. Schemat blokowy</b>	<b>38</b>

<b>C. Połączenie równoległe .....</b>	<b>39</b>
<b>D. Praca w trzech fazach .....</b>	<b>40</b>
<b>E. Algorytm ładowania .....</b>	<b>41</b>
<b>F. Kompensacja temperatury .....</b>	<b>42</b>
<b>G. Wymiary .....</b>	<b>43</b>

# 1. WAŻNE INSTRUKCJE BEZPIECZEŃSTWA – Zachowaj tę instrukcję!

## Informacje ogólne

Przed rozpoczęciem użytkowania urządzenia prosimy najpierw o przeczytanie dokumentacji do niego dołączonej w celu zapoznania się z symbolami ostrzegawczymi i wskazówkami dotyczącymi bezpieczeństwa.

Niniejsze urządzenie zaprojektowano i przetestowano zgodnie z normami międzynarodowymi. Urządzenia należy używać wyłącznie zgodnie z jego przeznaczeniem.



**Uwaga – Niniejsza instrukcja serwisowa jest przeznaczona do użytku wyłącznie przez wykwalifikowany personel. Aby zmniejszyć ryzyko porażenia prądem, nie należy wykonywać żadnych czynności serwisowych poza wymienionymi w instrukcji obsługi, chyba że są one wykonywane przez osoby do tego uprawnione.**

Produkt jest wykorzystywany w połączeniu z trwałym źródłem energii (akumulatorem). Nawet po wyłączeniu urządzenia na jego zaciskach wejściowych i/lub wyjściowych może występować niebezpieczne napięcie elektryczne. Przed przystąpieniem do konserwacji zawsze należy wyłączać zasilanie prądem przemiennym i odłączać akumulator.

Produkt nie zawiera żadnych części wewnętrznych wymagających serwisu ze strony użytkownika. Nie zdejmować panelu czołowego i nie włączać urządzenia przed założeniem wszystkich paneli. Wszystkie prace konserwacyjne powinny być wykonywane przez osoby wykwalifikowane. Bezpieczniki wewnętrzne nie mogą być wymieniane przez użytkownika. Urządzenie z podejrzeniem przepalonych bezpieczników należy zabrać do autoryzowanego centrum serwisowego w celu oceny.

Urządzenia nie wolno eksploatować w miejscach, w których istnieje zagrożenie wybuchem gazu lub pyłu. Aby sprawdzić, czy akumulator jest odpowiedni dla urządzenia, należy zapoznać się ze specyfikacjami dostarczonymi przez producenta akumulatora. Należy bezwzględnie przestrzegać instrukcji dotyczących bezpieczeństwa dostarczonych przez producenta akumulatora.

To urządzenie nie jest przeznaczone dla osób o ograniczonych możliwościach fizycznych, czuciowych lub umysłowych, lub którym brak doświadczenia i wiedzy (co obejmuje również dzieci), chyba że znajdują się pod opieką osoby odpowiedzialnej za ich bezpieczeństwo, lub udzielono im przeszkolenia w zakresie bezpiecznego użytkowania urządzenia. Należy nadzorować dzieci, aby nie bawiły się urządzeniem.



Nie podnosić ciężkich przedmiotów bez pomocy.



## Montaż

Przeczytaj instrukcję montażu przed rozpoczęciem czynności montażowych. Podczas prac elektrycznych należy przestrzegać lokalnych krajowych norm dotyczących okablowania, przepisów oraz niniejszej instrukcji instalacji. Montaż powinien być zgodny z Canadian Electrical Code, część 1. Metody okablowania powinny być zgodne z National Electrical Code, ANSI/NFPA 70.

Jest to urządzenie I klasy bezpieczeństwa (dostarczane z zaciskiem uziemienia ochronnego). **Ze względów bezpieczeństwa jego zaciski wejściowe i/lub wyjściowe prądu przemiennego muszą być wyposażone w uziemienie bezprzerwowe. Dodatkowe złącze uziemienia znajduje się na obudowie urządzenia. Przewód uziemiający powinien mieć co najmniej 4 mm<sup>2</sup>.** W przypadku podejrzenia uszkodzenia uziemienia ochronnego należy wyłączyć urządzenie i zabezpieczyć je przed przypadkowym włączeniem, a następnie wezwać wykwalifikowanych konserwatorów.

Upewnij się, że przewody połączeniowe są wyposażone w bezpieczniki i rozłączniki. Nie zastępować urządzenia zabezpieczającego elementem innego typu. Prawidłowe części podano w instrukcji.

### Nie odwracaj wartości neutralnej i fazy podczas podłączania prądu przemiennego.

Przed włączeniem urządzenia upewnij się, że dostępne źródła zasilania są zgodne z ustawieniami konfiguracji urządzenia opisanymi w instrukcji.

Urządzenie należy eksploatować we właściwych warunkach roboczych. Nigdy nie używać urządzenia w otoczeniu wilgotnym lub zapyłonym. Upewnij się, że wolna przestrzeń wokół urządzenia jest wystarczająca dla zapewnienia wentylacji oraz że otwory wentylacyjne nie są zakryte. Urządzenie należy instalować w otoczeniu chronionym przed wysokimi temperaturami. Należy dopilnować, by w bezpośredniej bliskości urządzenia nie było żadnych środków chemicznych, plastikowych elementów, zasłon ani innych tkanin.

Falownik ten wyposażony jest w wewnętrzny transformator izolacyjny zapewniający wzmocnioną izolację



## Transport i przechowywanie

Przed przechowywaniem lub transportem urządzenia upewnić się, że przewody zasilania sieciowego i akumulatora zostały odłączone.

Firma nie ponosi odpowiedzialności za żadne szkody powstałe podczas transportu, jeżeli urządzenie nie jest przewożone w oryginalnym opakowaniu.

Urządzenie należy przechowywać w miejscu suchym i w temperaturze od  $-20\text{ }^{\circ}\text{C}$  do  $+60\text{ }^{\circ}\text{C}$ .

Informacje dotyczące transportu, przechowywania, ładowania, ponownego ładowania i utylizacji akumulatora znajdują się w instrukcji dostarczonej przez producenta akumulatora.

## Symbol na obudowie

Symbol na obudowie	
	Uwaga, zagrożenie porażeniem prądem elektrycznym
	Zapoznaj się z treścią instrukcji obsługi
IP21	IP21 Ochrona przed dotknięciem palcami i przedmiotami większymi niż 12 milimetrów. Ochrona przed skraplaniem pary wodnej.
	Zgodność z normami europejskimi
	Oznaczenie zgodności z przepisami Australii i Nowej Zelandii



### Dotyczy tylko Australii:

- Falowniki te nie są zatwierdzone normą AS4777.2 2020 i nie mogą być podłączone do sieci jako część systemu energetycznego z falownikiem zgodnie z wymogami AS/NZS 4777.1.
- W przypadku zastosowań samodzielnych (tylko generator) zastąpić słowo „sieć” w tym dokumencie słowem „generator”.
- Wyłącznik różnicowo-prądowy jest obowiązkowy dla wszystkich instalacji domowych i mieszkalnych poniżej 32 A.
  - W przypadku falownika/ladowarki o mocy 3 kVA należy zastosować RCD 30 mA, 32 A.
  - W przypadku falownika/ladowarki o mocy 5 kVA należy zastosować RCD 30 mA, 50 A.
- W przypadku alarmu zwarcia doziemnego falownik/ladowarka wyłączy się i zgłaszany jest błąd 8. Więcej informacji na temat błędu 8 można znaleźć w części [VE.Bus Error Codes](#).

## 2. Opis

### 2.1. Łodzie, pojazdy i inne samodzielne zastosowania

Podstawą urządzenia MultiPlus-II jest wyjątkowo mocny falownik, ładowarka akumulatorów oraz przełącznik transferowy w kompaktowej obudowie.

Istotne funkcje:

#### Automatyczne i bezprzerwowe przełączanie

W przypadku awarii zasilania lub wyłączenia agregatu prądotwórczego urządzenie MultiPlus-II uruchamia falownik i przejmuje zasilanie podłączonych urządzeń. Odbywa się to tak szybko, że nie zakłóca pracy komputerów ani innych urządzeń elektronicznych (funkcja zasilania bezprzerwowego lub UPS). Dzięki temu urządzenie MultiPlus-II świetnie nadaje się jako system zasilania awaryjnego w zastosowaniach przemysłowych i telekomunikacyjnych.

#### Dwa wyjścia prądu przemiennego

Oprócz zwykłego wyjścia zasilania bezprzerwowego (AC-out-1) dostępne jest wyjście dodatkowe (AC-out-2), które jest odłączane w przypadku pracy na zasilaniu z akumulatora. Przykład: elektryczny podgrzewacz wody, który może działać wyłącznie wtedy, kiedy działa agregat prądotwórczy lub dostępne jest zasilanie nabrzeżne. Istnieje kilka zastosowań dla AC-out-2.

Wprowadź „AC-out-2” w polu wyszukiwania na naszej stronie internetowej i znajdź najnowsze informacje na temat innych zastosowań.

#### Możliwość pracy w trzech fazach

Trzy jednostki można skonfigurować w taki sposób, aby zapewnić wyjście trójfazowe. Można połączyć równolegle do 6 zestawów po trzy jednostki w celu uzyskania mocy falownika 45 kW / 54 kVA i prądu ładowania ponad 600 A.

#### PowerControl – maksymalne wykorzystanie ograniczonego prądu z zasilania prądem przemiennym

Urządzenie MultiPlus-II może zapewnić wysoki prąd ładowania. Oznacza to duże obciążenie sieci prądu przemiennego lub generatora. Dlatego przewidziano możliwość ustawienia maksymalnego natężenia prądu. W takim przypadku urządzenie MultiPlus-II uwzględni inne odbiorniki zasilania i do ładowania wykorzystuje jedynie „nadwyżkę” prądu.

#### MultiPlus-II

Funkcja ta przenosi zasadę PowerControl na inny poziom, gdyż dzięki niej MultiPlus-II uzupełnia wydajność alternatywnego źródła zasilania. Ponieważ moc szczytowa często jest wymagana jedynie podczas krótkich okresów, MultiPlus-II zapewnia natychmiastową kompensację niewystarczającej mocy zasilania z sieci prądu przemiennego lub generatora przez zasilanie z akumulatora. Gdy obciążenie spada, dostępna moc jest wykorzystywana do ładowania akumulatora.

#### Przełącznik programowalny

Urządzenie MultiPlus-II jest wyposażone w programowalny przełącznik. Przełącznik można zaprogramować na potrzeby różnych zastosowań, np. jako przełącznik rozrusznika generatora.

#### Programowane gniazda wejść/wyjść analogowych/cyfrowych (Wejście Aux 1 i Wejście Aux 2, patrz załącznik)

Urządzenie MultiPlus-II jest wyposażone w 2 gniazda wejść/wyjść analogowych/cyfrowych.

Gniazda te można wykorzystywać do różnych celów. Jednym z możliwych zastosowań jest komunikacja z układem BMS akumulatora litowo-jonowego.

### 2.2. Systemy on-grid i off-grid połączone z PV

#### Przesuw częstotliwości

Jeżeli do wyjścia urządzenia MultiPlus-II podłączone są falowniki solarne, nadmiar energii słonecznej jest wykorzystywany do ładowania akumulatorów. Po osiągnięciu napięcia absorpcji prąd ładowania zmniejszy się, a nadmiar energii zostanie oddany do sieci. Jeśli sieć nie jest dostępna, MultiPlus-II urządzenie nieznacznie zwiększy częstotliwość prądu przemiennego, aby zmniejszyć moc wyjściową falownika solarnego.

#### Wbudowany monitor akumulatorów (opcjonalny)

Idealne rozwiązanie, jeśli urządzenie MultiPlus-II stanowi część układu hybrydowego (generator z silnikiem wysokoprężnym, falownik/ładowarka, akumulator magazynujący i alternatywne źródło energii). Wbudowany monitor akumulatorów może zostać ustawiony w taki sposób, aby uruchamiać i zatrzymywać generator:

- Uruchomienie w przypadku określonego procentowego rozładowania,
- uruchomienie (z określonym opóźnieniem czasowym) przy określonym napięciu akumulatora,
- uruchomienie (z określonym opóźnieniem czasowym) przy określonym poziomie obciążenia.
- Zatrzymanie przy określonym napięciu akumulatora,

- zatrzymanie (z określonym opóźnieniem czasowym) po zakończeniu fazy ładowania „bulk”,
- zatrzymanie (z określonym opóźnieniem czasowym) przy określonym poziomie obciążenia.

### Niezależne działanie w przypadku awarii sieci elektrycznej

Domy lub budynki z panelami fotowoltaicznymi, łączonymi mikro-elektrociepłowniami lub wykorzystujące inne źródła energii odnawialnej mają potencjał niezależnego zasilania, które można wykorzystywać do zasilania najważniejszych urządzeń (pompy centralnego ogrzewania, lodówki, zamrażarki, łącza internetowe itp.) w przypadku awarii zasilania. Problemem jednak jest fakt, że podłączone do sieci źródła energii odnawialnych wyłączają się natychmiast po awarii sieci. Urządzenie MultiPlus-II i akumulatory umożliwiają rozwiązanie tego problemu: **urządzenie MultiPlus-II może zastąpić sieć elektryczną w przypadku awarii zasilania**. Kiedy źródła energii odnawialnej generują moc większą niż wymagana, urządzenie MultiPlus-II wykorzystuje jej nadmiar do ładowania akumulatorów. W przypadku krótkotrwałej awarii urządzenie MultiPlus-II zapewni dodatkowe zasilanie z akumulatora.

### Programowane

- Wszystkie ustawienia można zmieniać za pomocą komputera i bezpłatnego oprogramowania do pobrania z naszej witryny internetowej [www.victronenergy.com](http://www.victronenergy.com)

## 2.3. Ładowarka akumulatorowa

### 2.3.1. Akumulatory kwasowo-ołowiowe

Inteligentny 4-etapowy algorytm ładowania: „bulk” – „absorption” – „float” – „storage”

Mikroprocesorowy system adaptacyjnego zarządzania stanem akumulatora można dostosować do różnych typów akumulatorów. Funkcja adaptacji automatycznie dostosowuje proces ładowania do sposobu użytkowania akumulatora.

Właściwa ilość prądu: zmienny czas absorpcji

W przypadku nieznacznego rozładowania akumulatora absorpcja trwa krótko, aby zapobiec przeładowaniu i wytwarzaniu nadmiernej ilości gazu. Po głębokim rozładowaniu czas absorpcji jest automatycznie wydłużany w celu pełnego naładowania akumulatora.

Zapobieganie uszkodzeniom wskutek nadmiernego wydzielania gazu: tryb BatterySafe

Jeżeli w celu szybkiego naładowania akumulatora wybrano wysoki prąd ładowania w połączeniu z wysokim napięciem absorpcji, to dzięki automatycznemu ograniczeniu tempa wzrostu napięcia od chwili osiągnięcia napięcia, przy którym wydziela się gaz, nie dojdzie do uszkodzenia wskutek nadmiernego wydzielania gazu.

Mniej czynności obsługowych i wolniejsze starzenie, gdy akumulator nie jest użytkowany: tryb Składowania

Tryb składowania włącza się w sytuacji, gdy akumulator nie zostanie poddany rozładowaniu przez 24 godziny. W trybie przechowywania napięcie ładowania płynnego (float) jest ograniczone do 2,2 V na ogniwo (13,2 V dla akumulatora 12 V) w celu ograniczenia wydzielania gazu oraz korozji biegunów dodatnich. Raz w tygodniu napięcie zostaje ponownie podniesione do poziomu absorpcji, by „zrównoważyć” akumulator. Funkcja ta zapobiega uwarstwieniu elektrolitu i zasiarczeniu, które są głównymi przyczynami przedwczesnego uszkodzenia akumulatora.

Wykrywanie napięcia akumulatora: prawidłowe napięcie ładowania

Straty napięcia wskutek oporu przewodów można skompensować za pomocą funkcji Voltage Sense (pomiar napięcia), która mierzy napięcie bezpośrednio na szynie prądu stałego lub na zaciskach akumulatora.

Do kompensacji napięcia i temperatury akumulatora

Czujnik temperatury (dostarczany wraz z urządzeniem) ma za zadanie ograniczać napięcie ładowania, kiedy wzrośnie temperatura akumulatora. Jest to szczególnie ważne w przypadku akumulatorów bezobsługowych, które w przeciwnym razie wyschłyby z powodu przeładowania.

Dwa wyjścia prądu stałego do ładowania dwóch akumulatorów

Główny zacisk prądu stałego może dostarczać pełny prąd wyjściowy. Drugie wyjście, przeznaczone do ładowania akumulatora rozruchowego, jest ograniczone do 4 A i ma nieco niższe napięcie wyjściowe (Jedynie modele 12 V i 24 V).

### 2.3.2. Victron Bateria litowa 12.8 V i 25.6 V Smart

W przypadku zastosowania akumulatorów Victron Lithium Smart należy użyć [VE.Bus BMS V2](#) lub [Lynx Smart BMS](#).

### 2.3.3. Inne akumulatory litowe

Jeśli używane są inne baterie litowe, skorzystaj z tego linku, aby uzyskać listę kompatybilnych typów baterii oraz dowiedzieć się, jak je zainstalować i skonfigurować: [https://www.victronenergy.com/live/battery\\_compatibility:start](https://www.victronenergy.com/live/battery_compatibility:start).

### 2.3.4. Więcej o akumulatorach i ich ładowaniu

Dalsze informacje o akumulatorach i ich ładowaniu można znaleźć w naszej książce „Energy Unlimited”. Jest ona dostępna za darmo na naszej witrynie internetowej. Książkę można pobrać z naszej witryny internetowej <https://www.victronenergy.com/upload/documents/Book-Energy-Unlimited-EN.pdf>, lub zamówić w wersji papierowej na stronie: <https://www.victronenergy.pl/orderbook>

Aby uzyskać więcej informacji o ładowaniu adaptacyjnym, należy zapoznać się z dokumentacją techniczną: [Ładowanie adaptacyjne – jak to działa..](#)

## 2.4. ESS – systemy magazynowania energii: wprowadzanie energii z powrotem do sieci



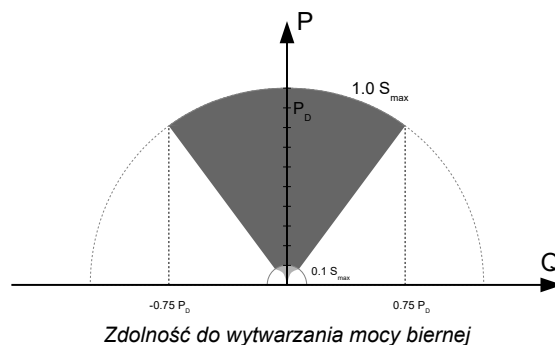
**Należy pamiętać, że nie dotyczy to urządzenia MultiPlus-II 12/3000/120-32.**

Jeśli urządzenie MultiPlus-II pracuje w konfiguracji, w której będzie zwracać energię do sieci, trzeba włączyć zapewnienie zgodności kodu sieci poprzez wybór ustawienia odpowiedniego krajowego kodu sieci w narzędziu VEConfigure.

Po ustanowieniu hasła będzie ono wymagane do wyłączenia zapewnienia zgodności kodu sieci oraz do zmiany związanych z nim parametrów.

W zależności od kodu sieci istnieje kilka trybów sterowania mocą bierną:

- Stałe  $\cos \varphi$
- $\cos \varphi$  jako funkcja P
- Stałe Q
- Q jako funkcja napięcia wejściowego



Jeśli kod sieci lokalnej nie jest obsługiwany przez system MultiPlus-II, w celu podłączenia urządzenia MultiPlus-II do sieci należy użyć zewnętrznego certyfikowanego interfejsu.

Urządzenie MultiPlus-II może być również wykorzystane jako dwukierunkowy falownik pracujący równolegle do sieci, zintegrowany z zaprojektowanym przez klienta systemem (PLC lub innym), który zajmuje się pętlą sterowania i pomiarami sieci.

Uwaga specjalna dotycząca NRS-097 (Republika Południowej Afryki)

1. Maksymalna dopuszczalna impedancja sieci wynosi  $0,28 \Omega + j0,18 \Omega$
2. Falownik spełnia wymóg niewyważenia w przypadku wielu urządzeń jednofazowych tylko wtedy, gdy Color Control GX jest częścią instalacji.

Uwaga specjalna dotycząca AS 4777.2 (Australia/Nowa Zelandia)

1. Certyfikat IEC62109.1 i aprobaty CEC dla zastosowań poza siecią NIE oznaczają aprobaty dla instalacji interaktywnych z siecią. Przed wdrożeniem systemów interaktywnych z siecią konieczne są dodatkowe certyfikacje IEC 62109.2 i AS 4777.2.2015. Aktualne aprobaty można znaleźć w witrynie internetowej Clean Energy Council.

2. DRM – Tryb Reakcji na Popyt

Po wybraniu w programie VEconfigure kodu siatki AS4777.2 na porcie AUX1 dostępna jest funkcja DRM 0 (patrz załącznik A)

Aby umożliwić podłączenie do sieci, pomiędzy zaciskami portu AUX1 (oznaczonymi + i -) musi występować rezystancja o wartości od 5 kOhm do 16 kOhm. Urządzenie MultiPlus-II odłączy się od sieci w przypadku wystąpienia otwartego obwodu lub zwarcia pomiędzy zaciskami portu AUX1. Maksymalne napięcie, jakie może występować pomiędzy zaciskami portu AUX1 wynosi 5 V.

Alternatywnie, jeśli DRM 0 nie jest wymagane, można wyłączyć tę funkcjonalność za pomocą VEConfigure.

## 3. Obsługa

### 3.1. Przełącznik Wł./Wył./Tylko ładowarka (On/Off/Charger Only)

Jeżeli przełącznik jest ustawiony w położeniu „on” (wł.), urządzenie MultiPlus-II jest w pełni gotowe do pracy. Włączy się falownik i zaświeci dioda LED „inverter on” (falownik wł.).

Napięcie prądu przemiennego podłączone do zacisku wejścia „AC in” zostanie przełączone na zacisk wyjścia „AC out”, jeżeli będzie się mieścić w zakresie określonym w specyfikacji. Falownik wyłączy się, dioda LED „mains on” (sieć włączona) zgaśnie, a ładowarka rozpocznie ładowanie. Diody LED „bulk”, „absorption” lub „float” będą włączać się w zależności od trybu pracy ładowarki.

Jeżeli napięcie na zacisku wejścia „AC in” nie mieści się w zakresie przewidzianym w specyfikacji, falownik włączy się.

Kiedy przełącznik jest ustawiony w położeniu „charger only” (tylko ładowarka), działa tylko ładowarka akumulatorów urządzenia MultiPlus-II (jeżeli obecne jest napięcie sieciowe). W tym trybie napięcie wejściowe jest również przełączane na zacisk wyjściowy „AC out”.

**UWAGA:** Jeżeli potrzebna jest tylko funkcja ładowarki, upewnij się, że przełącznik jest ustawiony w położeniu „charger only” (tylko ładowarka). Zapobiegnie to włączeniu się falownika w przypadku utraty napięcia sieciowego, chroniąc przed rozładowaniem akumulatorów.

### 3.2. Zdalne sterowanie

Urządzenie MultiPlus-II można zdalnie włączyć, wyłączyć lub ustawić w tryb ładowania, za pomocą przełącznika lub panelu [Digital Multi Control](#).

Panel Digital Multi Control jest wyposażony w zwykłe pokrętko, za pomocą którego można ustawić maksymalny prąd wejścia L1 AC. Nie ma to wpływu na wejście L2 AC: patrz [sekcja PowerControl w rozdziale „inne funkcje”](#).

### 3.3. Wyrównanie i wymuszona absorpcja

#### 3.3.1. Wyrównanie

Baterie traktacyjne wymagają regularnego ładowania dodatkowego. W trybie wyrównywania urządzenie MultiPlus-II przez jedną godzinę ładuje akumulator zwiększonym napięciem (1 V powyżej napięcia absorpcji dla akumulatora 12 V, oraz 2 V dla akumulatora 24 V). Prąd ładowania jest następnie ograniczany do 1/4 ustawionej wartości. **Na przemian błyskają diody LED „bulk” i „absorption”.**



Tryb wyrównywania zapewnia wyższe napięcie ładowania niż większość urządzeń zasilanych prądem stałym jest w stanie przyjąć. Należy odłączyć takie urządzenia przed rozpoczęciem dodatkowego ładowania.

#### 3.3.2. Wymuszona absorpcja

W określonych warunkach warto ładować akumulator przez określony czas prądem na poziomie napięcia absorpcji. W trybie absorpcji wymuszonej urządzenie MultiPlus-II ładuje akumulator przy normalnym poziomie napięcia absorpcji przez ustawiony maksymalny czas absorpcji. **Dioda LED „absorption” świeci się.**

#### 3.3.3. Aktywacja wyrównania lub wymuszonej absorpcji

Urządzenie MultiPlus-II można przełączyć w każdy z tych trybów z poziomu panelu zdalnego oraz za pomocą przełącznika na panelu przednim pod warunkiem, że wszystkie przełączniki (z przodu, w przełączniku zdalnym i na panelu) są ustawione w położeniu „on” (wł.) oraz że żaden przełącznik nie jest ustawiony w położeniu „charger only” (tylko ładowarka).

Aby przełączyć urządzenie MultiPlus-II w taki tryb, należy wykonać poniższą procedurę.

Jeżeli po wykonaniu tej procedury przełącznik nie znajduje się w wymaganym położeniu, można go od razu szybko przełączyć. Nie zmienia to trybu ładowania.



Opisane poniżej przełączanie w obie strony między położeniami „on” (wł.) i „charger only” (tylko ładowarka) trzeba wykonywać szybko. Należy posłużyć się przełącznikiem w taki sposób, aby przeskoczyć położenie pośrednie, jakby go nie było. Jeśli przełącznik choćby na chwilę pozostanie w położeniu „off” (wył.), urządzenie może się wyłączyć. W takim przypadku należy ponownie rozpocząć procedurę od punktu 1. Korzystanie z przełącznika z przodu urządzenia, szczególnie w przypadku modelu Compact, wymaga pewnej znajomości urządzenia. Przy korzystaniu z panelu zdalnego ma to mniejsze znaczenie.

Procedura:

1. Sprawdzić, czy wszystkie przełączniki (tj. przełącznik z przodu, przełącznik zdalny oraz ewentualny przełącznik na panelu zdalnym) są ustawione w położeniu „on” (wł.).
2. Włączenie wyrównywania lub absorpcji wymuszonej ma sens jedynie po zakończeniu normalnego cyklu ładowania (gdy ładowarka jest w fazie „float”).
3. Aby aktywować:
  - a. Szybko przełącz z położenia „on” (wł.) w położenie „tylko ładowarka” (charger only) i pozostaw w tym położeniu na 0,5 s do 2 s.
  - b. Szybko przełącz z położenia „tylko ładowarka” (charger only) w położenie „wł.” (on) i pozostaw w tym położeniu na 0,5 s do 2 s.
  - c. Szybko przełączyć ponownie z położenia „on” (wł.) w położenie „charger only” (tylko ładowarka) i pozostawić przełącznik w tym położeniu.
4. W urządzeniu MultiPlus-II (oraz jeżeli podłączono panel MultiControl) błysną pięciokrotnie diody LED „Bulk”, „Absorption” i „Float”.
5. Następnie diody LED „Bulk”, „Absorption” i „Float” zaświecą się kolejno na 2 sekundy.
  - a. Jeżeli przełącznik zostanie ustawiony w położeniu „wł.” (on) przy świecącej się diodzie LED „Bulk”, ładowarka przełączy się w tryb wyrównywania.
  - b. Jeżeli przełącznik zostanie ustawiony w położeniu „wł.” (on) przy świecącej się diodzie LED „Absorption”, ładowarka przełączy się w tryb wymuszonej absorpcji.
  - c. Jeżeli przełącznik zostanie ustawiony w położeniu „wł.” (on) po zakończeniu sekwencji wszystkich trzech diod LED, ładowarka przełączy się w fazę „płynnego ładowania” (float).
  - d. Jeżeli przełącznik nie zostanie przestawiony, urządzenie MultiPlus-II pozostanie w trybie „tylko ładowarka” (charger only) i przełączy się w fazę „płynnego ładowania” (float).

### 3.4. Wskazania diod LED

-  Diody LED wyłączone
-  Diody LED migają
-  Diody LED zapalone

<div style="display: flex; justify-content: space-between;"> <div style="width: 45%;"> <p><b>charger</b></p> <ul style="list-style-type: none"> <li><input type="radio"/> mains on</li> <li><input type="radio"/> bulk</li> <li><input type="radio"/> absorption</li> <li><input type="radio"/> float</li> </ul> </div> <div style="width: 45%;"> <p><b>inverter</b></p> <ul style="list-style-type: none"> <li><input checked="" type="radio"/> inverter on</li> <li><input type="radio"/> overload</li> <li><input type="radio"/> low battery</li> <li><input type="radio"/> temperature</li> </ul> </div> </div>	<p><b>Inwertowanie</b></p> <p>Falownik jest włączony. Moc falownika jest dostarczana do obciążenia. Dioda LED „inverter” (falownik) świeci się</p>
<div style="display: flex; justify-content: space-between;"> <div style="width: 45%;"> <p><b>charger</b></p> <ul style="list-style-type: none"> <li><input type="radio"/> mains on</li> <li><input type="radio"/> bulk</li> <li><input type="radio"/> absorption</li> <li><input type="radio"/> float</li> </ul> </div> <div style="width: 45%;"> <p><b>inverter</b></p> <ul style="list-style-type: none"> <li><input checked="" type="radio"/> inverter on</li> <li><input type="radio"/> overload</li> <li><input type="radio"/> low battery</li> <li><input type="radio"/> temperature</li> </ul> </div> </div>	<p><b>Alarm wstępny przeciążenia</b></p> <p>Przekroczona nominalna wartość wyjściowa falownika. Dioda LED „overload” (przeciążenie) miga</p>

**charger**

- mains on
- bulk
- absorption
- float

**inverter**

- inverter on
- overload
- low battery
- temperature

**Alarm przeciążenia**

Falownik zostaje wyłączony z powodu przeciążenia lub zwarcia. Dioda LED „overload” (przeciążenie) jest włączona.

**charger**

- mains on
- bulk
- absorption
- float

**inverter**

- inverter on
- overload
- low battery
- temperature

**Alarm wstępny niskiego poziomu akumulatora**

Napięcie akumulatora staje się niskie. Akumulator jest praktycznie całkowicie rozładowany. Dioda LED „low battery” (niski poziom akumulatora) miga.

**charger**

- mains on
- bulk
- absorption
- float

**inverter**

- inverter on
- overload
- low battery
- temperature

**Alarm niskiego poziomu akumulatora**

Falownik został wyłączony z powodu niskiego napięcia akumulatora. Dioda LED „low battery” (niski poziom akumulatora) miga.

**charger**

- mains on
- bulk
- absorption
- float

**inverter**

- inverter on
- overload
- low battery
- temperature

**Alarm wstępny temperatury**

Temperatura wewnętrzna zbliża się do poziomu krytycznego. Dioda LED „temperature” (temperatura) miga

**charger**

- mains on
- bulk
- absorption
- float

**inverter**

- inverter on
- overload
- low battery
- temperature

**Alarm temperatury**

Falownik został wyłączony z powodu jego zbyt wysokiej temperatury. Dioda LED „temperature” (temperatura) jest włączona.

**charger**

- mains on
- bulk
- absorption
- float

**inverter**

- inverter on
- overload
- low battery
- temperature

**Alarm wstępny przeciążenia i alarm wstępny niskiego poziomu akumulatora**

Akumulator jest prawie wyczerpany i przekroczona jest nominalna moc wyjściowa falownika. Diody LED „overload” i „low battery” migają na przemian,



<p><b>charger</b></p> <ul style="list-style-type: none"> <li><input type="radio"/> mains on</li> <li><input type="radio"/> bulk</li> <li><input type="radio"/> absorption</li> <li><input type="radio"/> float</li> </ul> <p><b>inverter</b></p> <ul style="list-style-type: none"> <li><input checked="" type="radio"/> inverter on</li> <li><input type="radio"/> overload</li> <li><input type="radio"/> low battery</li> <li><input type="radio"/> temperature</li> </ul>	<p><b>Alarm wstępny napięcia tętniącego</b></p> <p>Napięcie tętniące na zaciskach akumulatora jest zbyt wysokie. Diody LED „overload” i „low battery” migają jednocześnie.</p>
<p><b>charger</b></p> <ul style="list-style-type: none"> <li><input type="radio"/> mains on</li> <li><input type="radio"/> bulk</li> <li><input type="radio"/> absorption</li> <li><input type="radio"/> float</li> </ul> <p><b>inverter</b></p> <ul style="list-style-type: none"> <li><input checked="" type="radio"/> inverter on</li> <li><input type="radio"/> overload</li> <li><input type="radio"/> low battery</li> <li><input type="radio"/> temperature</li> </ul>	<p><b>Alarm napięcia tętniącego</b></p> <p>Falownik został wyłączony z powodu nadmiernej składowej zmiennej napięcia tętniącego na zaciskach akumulatora. Diody LED „overload” i „low battery” są włączone.</p>
<p><b>charger</b></p> <ul style="list-style-type: none"> <li><input checked="" type="radio"/> mains on</li> <li><input checked="" type="radio"/> bulk</li> <li><input type="radio"/> absorption</li> <li><input type="radio"/> float</li> </ul> <p><b>inverter</b></p> <ul style="list-style-type: none"> <li><input type="radio"/> inverter on</li> <li><input type="radio"/> overload</li> <li><input type="radio"/> low battery</li> <li><input type="radio"/> temperature</li> </ul>	<p><b>Ładowanie zbiorcze</b></p> <p>Napięcie wejścia prądu przemiennego jest przełączone, a ładowarka pracuje w fazie „bulk” (ładowania maksymalnym prądem). Dioda LED „bulk” (ładowanie prądem maksymalnym) jest włączona.</p>
<p><b>charger</b></p> <ul style="list-style-type: none"> <li><input checked="" type="radio"/> mains on</li> <li><input checked="" type="radio"/> bulk</li> <li><input checked="" type="radio"/> absorption</li> <li><input type="radio"/> float</li> </ul> <p><b>inverter</b></p> <ul style="list-style-type: none"> <li><input type="radio"/> inverter on</li> <li><input type="radio"/> overload</li> <li><input type="radio"/> low battery</li> <li><input type="radio"/> temperature</li> </ul>	<p><b>Tryb ochrony akumulatora (BatterySafe)</b></p> <p>Napięcie sieciowe jest przełączone, a ładowarka jest włączona. Jednak napięcie absorpcji nie zostało jeszcze osiągnięte. Diody LED „bulk” i „absorption” są włączone.</p>
<p><b>charger</b></p> <ul style="list-style-type: none"> <li><input checked="" type="radio"/> mains on</li> <li><input type="radio"/> bulk</li> <li><input checked="" type="radio"/> absorption</li> <li><input type="radio"/> float</li> </ul> <p><b>inverter</b></p> <ul style="list-style-type: none"> <li><input type="radio"/> inverter on</li> <li><input type="radio"/> overload</li> <li><input type="radio"/> low battery</li> <li><input type="radio"/> temperature</li> </ul>	<p><b>Ładowanie absorpcyjne</b></p> <p>Napięcie sieciowe jest przełączone, a ładowarka pracuje w trybie „absorption” (ładowania absorpcyjnego). Dioda LED „absorption” (ładowanie absorpcyjne) jest włączona.</p>
<p><b>charger</b></p> <ul style="list-style-type: none"> <li><input checked="" type="radio"/> mains on</li> <li><input type="radio"/> bulk</li> <li><input type="radio"/> absorption</li> <li><input checked="" type="radio"/> float</li> </ul> <p><b>inverter</b></p> <ul style="list-style-type: none"> <li><input type="radio"/> inverter on</li> <li><input type="radio"/> overload</li> <li><input type="radio"/> low battery</li> <li><input type="radio"/> temperature</li> </ul>	<p><b>Ładowanie płynne</b></p> <p>Napięcie sieciowe jest przełączone, a ładowarka pracuje w trybie „float” (ładowania płynnego). Dioda LED „float” (ładowanie płynne) jest włączona.</p>

<p><b>charger</b></p> <ul style="list-style-type: none"> <li><input checked="" type="radio"/> mains on</li> <li><input type="radio"/> bulk</li> <li><input type="radio"/> absorption</li> <li><input type="radio"/> float</li> </ul> <p><b>inverter</b></p> <ul style="list-style-type: none"> <li><input type="radio"/> inverter on</li> <li><input type="radio"/> overload</li> <li><input type="radio"/> low battery</li> <li><input type="radio"/> temperature</li> </ul>	<p><b>Wyrównanie ładowania</b></p> <p>Napięcie sieciowe jest przełączane, a ładowarka pracuje w trybie „equalize” (wyrównywania). Diody LED „bulk” i „absorption” migają.</p>
<p><b>charger</b></p> <ul style="list-style-type: none"> <li><input checked="" type="radio"/> mains on</li> <li><input type="radio"/> bulk</li> <li><input type="radio"/> absorption</li> <li><input type="radio"/> float</li> </ul> <p><b>inverter</b></p> <ul style="list-style-type: none"> <li><input type="radio"/> inverter on</li> <li><input type="radio"/> overload</li> <li><input type="radio"/> low battery</li> <li><input type="radio"/> temperature</li> </ul>	<p><b>PowerControl</b></p> <p>Napięcie wejścia prądu przemiennego jest przełączane. Wyjściowy prąd przemienny jest równy maksymalnemu ustawionemu prądowi wejściowemu. Prąd ładowania jest obniżany do 0 A. Dioda LED „mains on” (sieć włączona) miga.</p>
<p><b>charger</b></p> <ul style="list-style-type: none"> <li><input checked="" type="radio"/> mains on</li> <li><input type="radio"/> bulk</li> <li><input type="radio"/> absorption</li> <li><input type="radio"/> float</li> </ul> <p><b>inverter</b></p> <ul style="list-style-type: none"> <li><input checked="" type="radio"/> inverter on</li> <li><input type="radio"/> overload</li> <li><input type="radio"/> low battery</li> <li><input type="radio"/> temperature</li> </ul>	<p><b>PowerAssist</b></p> <p>Napięcie wejścia prądu przemiennego jest przełączane, ale obciążenie wymaga prądu wyższego niż maksymalny ustawiony prąd wejściowy. Falownik zostaje włączony w celu podawania wymaganego prądu dodatkowego. Dioda LED „mains on” jest włączona, a dioda LED „inverter” miga.</p>

Więcej kodów usterek podano w rozdziale 7.3.

Najnowsze i najbardziej aktualne informacje na temat kodów migania można znaleźć w aplikacji Victron Toolkit.

Kliknij lub zeskanuj kod QR, aby przejść do strony Victron Support and Downloads/Software.



### 3.5. Procedura wyłączenia

Aby wyłączyć urządzenie MultiPlus-II, należy użyć przełącznika wł./wył./tylko ładowarka, znajdującego się na spodzie obudowy po lewej stronie. Środkowa pozycja przełącznika to pozycja WYŁ.

Aby całkowicie pozbawić urządzenie MultiPlus-II zasilania, należy odłączyć bezpiecznik prądu stałego lub wyłączyć przełącznik izolacyjny, stycznik prądu stałego lub wyłącznik obwodu prądu stałego, znajdujący się między akumulatorem a zaciskami prądu stałego urządzenia. Należy pamiętać, że niebezpieczne napięcia szczytkowe mogą nadal istnieć wewnątrz produktu i na jego zaciskach po wyłączeniu. Nigdy nie otwieraj obudowy produktu, ani nie dotykaj nieosłoniętych zacisków.

## 4. Montaż



Produkt może być instalowany przez wykwalifikowanego inżyniera elektryka.



Ten produkt nie nadaje się do bezpośredniego podłączenia do instalacji elektrycznej pojazdu. Powinien on być podłączony do dedykowanego systemu prądu stałego, który obejmuje dedykowany akumulator serwisowy lub domowy, odpowiednie zabezpieczenie i odpowiedni przekrój przewodów prądu stałego. Zalecenia dotyczące pojemności akumulatora, wartości znamionowej bezpiecznika i rozstawu kabli znajdują się w rozdziale ... w niniejszej instrukcji."

### 4.1. Lokalizacja

Produkt musi zostać zainstalowany w miejscu suchym i dobrze wentylowanym, jak najbliżej akumulatorów. W celu zapewnienia chłodzenia trzeba pozostawić wolną przestrzeń co najmniej 10 cm wokół urządzenia.



Zbyt wysoka temperatura otoczenia powoduje:

- Skrócenie czasu użytkowania.
- Zmniejszenie prądu ładowania.
- Zredukowanie pojemności szczytowej, lub wyłączenie falownika.

Nigdy nie ustawiać urządzenia bezpośrednio nad akumulatorami.

Istnieje możliwość montażu urządzenia MultiPlus-II na ścianie. Urządzenie należy zamontować na litym podłożu, odpowiednim do wagi i wymiarów produktu (np. ścianie betonowej lub murowanej). Na potrzeby montażu z tyłu obudowy znajduje się zaczep i dwa otwory (patrz załącznik G).



Po instalacji musi być zachowany dostęp do wnętrza produktu.

Aby zminimalizować spadki napięcia w przewodach, należy spróbować zmniejszyć do minimum odległość między urządzeniem a akumulatorem.



Ze względów bezpieczeństwa produkt należy instalować w miejscu odpornym na wysokie temperatury. W bezpośrednim sąsiedztwie falownika nie mogą się znajdować środki chemiczne, elementy syntetyczne, zasłony, tekstylia, itp.



Każdy system wymaga metody odłączenia obwodów prądu przemiennego i stałego. Jeżeli urządzeniem zabezpieczającym przed nadmiernym prądem jest wyłącznik automatyczny, będzie on również pełnił funkcję rozłącznika. W przypadku zastosowania bezpieczników, pomiędzy źródłem a bezpiecznikami konieczne będzie zastosowanie oddzielnych odłączników.



Aby zmniejszyć ryzyko pożaru, nie należy podłączać urządzenia do centrum zasilania prądem przemiennym (panel wyłączników), w którym podłączone są wieloprzewodowe obwody odgałęzione.



**UWAGA** – Aby zmniejszyć ryzyko obrażeń, należy ładować wyłącznie akumulatory kwasowo-ołowiowe lub typu LIFEP04. Inne rodzaje akumulatorów mogą wybuchnąć powodując obrażenia ciała i szkody. Nie wolno próbować ładować akumulatorów jednorazowego użytku.



Użycie przystawki niezalecanej lub sprzedawanej przez producenta jednostki morskiej może spowodować ryzyko pożaru, porażenia prądem lub obrażeń ciała.



**OSTRZEŻENIE – RYZYKO WYSTĄPIENIA GAZÓW WYBUCHOWYCH) PRACA W POBLIŻU AKUMULATORA KWASOWO-OŁOWIOWEGO JEST NIEBEZPIECZNA. PODCZAS NORMALNEJ PRACY BATERIE WYTWARZAJĄ GAZY WYBUCHOWE. Z TEGO POWODU NIEZWYKLE WAŻNE JEST, ABY ZA KAŻDYM RAZEM PRZED PRZYSTĄPIENIEM DO SERWISOWANIA URZĄDZENIA W POBLIŻU AKUMULATORA, PRZECZYTAĆ NINIEJSZĄ INSTRUKCJĘ I POSTĘPOWAĆ DOKŁADNIE WEDŁUG WSKAZÓWEK.**

#### OSOBISTE ŚRODKI OSTROŻNOŚCI

- Ktoś powinien być w zasięgu Twojego głosu lub na tyle blisko, aby przyjść Ci z pomocą, gdy pracujesz w pobliżu akumulatora kwasowo-ołowiowego
- Należy mieć w pobliżu dużo świeżej wody i mydła na wypadek kontaktu kwasu akumulatorowego ze skórą, ubraniem lub oczami.
- Należy stosować pełną ochronę oczu i ochronę odzieży. Należy unikać dotykania oczu podczas pracy w pobliżu akumulatora.
- W przypadku kontaktu kwasu akumulatorowego ze skórą lub ubraniem, natychmiast umyć wodą z mydłem. Jeśli kwas dostanie się do oka, natychmiast zalać oko bieżącą zimną wodą przez co najmniej 10 minut i natychmiast skontaktować się z lekarzem.
- NIGDY nie pal ani nie dopuszczaj do powstania iskry lub płomienia w pobliżu akumulatora lub silnika.
- Zachowaj szczególną ostrożność, aby zmniejszyć ryzyko upuszczenia metalowego narzędzia na akumulator. Może to spowodować iskrzenie lub zwarcie akumulatora lub innej części elektrycznej, co może spowodować wybuch.
- Podczas pracy z akumulatorem kwasowo-ołowiowym należy zdjąć osobiste metalowe elementy, takie jak pierścionki, bransoletki, naszyjniki i zegarki. Akumulator kwasowo-ołowiowy może wytworzyć prąd zwarcioowy wystarczająco duży, aby przyspawać pierścień lub podobne elementy do metalu, powodując poważne oparzenia.
- NIGDY nie ładuj zamrożonego akumulatora.
- Jeśli konieczne jest wyjęcie akumulatora ze zbiornika, zawsze najpierw należy wyjąć z niego uziemiony zacisk. Upewnij się, że wszystkie akcesoria w zbiornikach są wyłączone, aby nie spowodować łuku.
- Upewnij się, że obszar wokół akumulatora jest dobrze wentylowany. Oczyszcz zaciski akumulatora. Uważaj, aby korozja nie miała kontaktu z oczami. Zapoznaj się ze wszystkimi środkami ostrożności producenta akumulatora, takimi jak zdejmowanie lub nie zdejmowanie pokryw ogniw podczas ładowania oraz zalecanymi szybkościami ładowania.
- Oczyszcz zaciski akumulatora. Uważaj, aby korozja nie miała kontaktu z oczami.
- Zapoznaj się ze wszystkimi środkami ostrożności producenta akumulatora, takimi jak zdejmowanie lub nie zdejmowanie pokryw ogniw podczas ładowania oraz zalecanymi szybkościami ładowania.



#### LOKALIZACJA JEDNOSTKI MORSKIEJ

- Umieść jednostkę morską z dala od akumulatora w oddzielnym, dobrze wentylowanym pomieszczeniu.
- Nigdy nie umieszczaj jednostki morskiej bezpośrednio nad akumulatorem; gazy z akumulatora spowodują korozję i uszkodzenie jednostki morskiej.
- Nigdy nie dopuszczaj do tego, aby kwas akumulatorowy kapał na jednostkę morską podczas odczytywania grawitacji lub napełniania akumulatora.
- Nie eksploatuj jednostki morskiej w zamkniętym pomieszczeniu ani nie ograniczaj w żaden sposób wentylacji.



#### ŚRODKI OSTROŻNOŚCI PRZY PODŁĄCZANIU DO PRĄDU STAŁEGO

Połączenia wyjściowe prądu stałego należy podłączać i rozłączać tylko po ustawieniu wszystkich przełączników urządzenia morskiego w pozycji wyłączonej i wyjęciu przewodu prądu zmiennego z gniazdka elektrycznego lub otwarciu odłącznika prądu zmiennego.



ZEWNĘTRZNE PODŁĄCZENIA DO ŁADOWARKI POWINNY BYĆ ZGODNE Z PRZEPISAMI ELEKTRYCZNYMI STRAŻY PRZYBRZEŻNEJ STANÓW ZJEDNOCZONYCH (33CFR183, CZĘŚĆ I).



INSTRUKCJE DOTYCZĄCE UZIEMIENIA – To urządzenie morskie należy podłączyć do uziemionego, metalowego, stałego systemu okablowania; lub należy poprowadzić przewód uziemiający sprzęt z przewodami obwodu i podłączyć go do zacisku lub przewodu uziemiającego na urządzeniu. Podłączenia do urządzenia powinny być zgodne ze wszystkimi lokalnymi przepisami i rozporządzeniami.



Ten produkt nie nadaje się do bezpośredniego podłączenia do instalacji elektrycznej pojazdu. Powinien on być podłączony do dedykowanego systemu prądu stałego, który obejmuje dedykowany akumulator serwisowy lub domowy, odpowiednie zabezpieczenie i odpowiedni przekrój przewodów prądu stałego. Zalecenia dotyczące pojemności akumulatora, wartości znamionowej bezpiecznika i rozstawu kabli znajdują się w rozdziale [Podłączanie przewodów akumulatora \[14\]](#) w niniejszej instrukcji."

## 4.2. Podłączanie przewodów akumulatora

Aby wykorzystać całkowitą wydajność urządzenia, należy używać akumulatorów o wystarczającej pojemności oraz przewodów akumulatorów o wystarczającym przekroju. Kable prądu stałego muszą być miedziane i mieć temperaturę znamionową 90 °C (194 °F). Patrz tabela.

	12/3000/ 120	24/3000/ 70	48/3000/ 35	24/5000/ 120	48/5000/ 70	48/8000/ 110	48/10000 /140	48/15000 /200
Zalecana pojemność akumulatora (Ah)	400 - 1200	200 - 700	100 - 400	400 - 1400	200 - 800	200 - 800	250 - 1000	300 - 1200
Zalecany amperaż bezpiecznika prądu stałego	400 A	300 A	125 A	400 A	200 A	300 A	400 A	600 A
Zalecane przekroje przewodów (mm <sup>2</sup> ) dla zacisków + i – *, **								
0 – 5 m***	2x 50 mm <sup>2</sup>	50 mm <sup>2</sup>	35 mm <sup>2</sup>	2x 50 mm <sup>2</sup>	70 mm <sup>2</sup>	2x 50 mm <sup>2</sup>	2x 50 mm <sup>2</sup>	2x 95 mm <sup>2</sup>
5 – 10 m***	2x 70 mm <sup>2</sup>	95 mm <sup>2</sup>	70 mm <sup>2</sup>	2x 70 mm <sup>2</sup>	120 mm <sup>2</sup>	2x 70 mm <sup>2</sup>	2x 70 mm <sup>2</sup>	2x 150 mm <sup>2</sup>

\* Przestrzegaj lokalnych zasad montażu.

\*\* Nie należy umieszczać przewodów akumulatora w zamkniętym kanale.

\*\*\* „2 x” oznacza dwa przewody dodatnie i dwa przewody ujemne.

Uwaga: Przy pracy z akumulatorami o niskiej pojemności ważnym czynnikiem jest rezystancja wewnętrzna. Należy sprawdzić informacje od dostawcy lub odpowiednie rozdziały naszej książki „Energy Unlimited” dostępnej do pobrania z naszej witryny internetowej.

### Procedura

Podłączanie przewodów akumulatora należy wykonywać w następujący sposób:

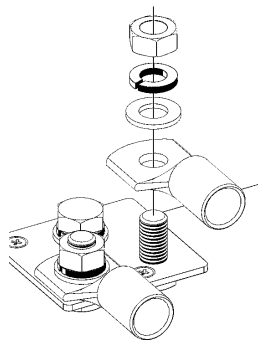


Aby uniknąć zwarcia biegunów akumulatora, używać klucza dynamometrycznego z izolowaną nasadką.

**Zalecany moment obrotowy: 12 Nm (nakrętka M8)**

Nie należy dopuszczać do zwarcia przewodów akumulatorowych.

- Należy odkręcić dwie śruby w dolnej części obudowy i wymontować panel serwisowy.
- Podłączyć przewody akumulatora: patrz załącznik [Dodatek A, Schemat ogólny podłączeń \[35\]](#).
- Nakrętki należy solidnie dokręcić, by zminimalizować rezystancję styku.
- W pierwszej kolejności nakłada się złącze, następnie podkładkę płaską, podkładkę zabezpieczającą i nakrętkę. Nakrętki należy solidnie dokręcić, by zminimalizować rezystancję styku.



### 4.3. Podłączanie kabli prądu przemiennego



Jest to produkt I klasy bezpieczeństwa (dostarczany z zaciskiem uziemienia ochronnego). **Ze względów bezpieczeństwa jego zaciski wejściowe i/lub wyjściowe prądu przemiennego oraz złącze uziemienia na zewnątrz urządzenia muszą być wyposażone w uziemienie bezprzerwowe.**

Ten produkt jest dostarczany z przekaźnikiem uziemiającym (przekaźnikiem H – patrz załącznik B), który **automatycznie łączy wyjście zerowe z obudową, jeśli nie jest dostępne zewnętrzne zasilanie prądem przemiennym**. Jest dostarczone zewnętrzne zasilanie prądem przemiennym, przekaźnik uziemienia H otwiera się przed zamknięciem przekaźnika bezpieczeństwa na wejściu. Gwarantuje to prawidłową pracę wyłącznika upływów uziemienia (ELCB) podłączonego do wyjścia.

- W instalacji stacjonarnej bezprzerwowe uziemienie można zabezpieczyć poprzez przewód uziemienia na wejściu prądu przemiennego. W przeciwnym razie trzeba uziemić obudowę.
- W instalacji mobilnej (np. z wtyczką do nabrzeżnego źródła zasilania) przerwanie połączenia ze źródłem nabrzeżnym powoduje równocześnie rozłączenie połączenia uziemiającego. W takim przypadku obudowa musi być połączona z podwoziem (pojazdu) lub z kadłubem lub płytą uziemiającą (łodzi).

W przypadku łodzi nie zaleca się bezpośredniego podłączania do uziemienia nabrzeżnego ze względu na potencjalną korozję elektrochemiczną. Problem ten można rozwiązać stosując transformator separujący.

**Zalecany moment obrotowy: 1,6 Nm**

**Zalecany moment obrotowy:**

- Śruby M4: 1 Nm
- Śruby M5: 3 Nm
- Śruby M6: 5,5 Nm
- Śruby M8: 12 Nm



Ta jednostka lub system ma ustalone limity wyłączzeń i nie może być agregowana powyżej 30 kW w jednym punkcie wspólnego połączenia.

Listwy zaciskowe prądu przemiennego znajdują się na obwodzie drukowanym – patrz załącznik A.

**Nie odwracaj wartości neutralnej i fazy podczas podłączania prądu przemiennego.**

Falownik zawiera transformator separujący częstotliwość sieciową. Wyklucza to możliwość wystąpienia prądu stałego na jakimkolwiek porcie prądu przemiennego. W związku z tym można zastosować wyłączniki RCD typu A.

#### • AC-in

Przewód wejścia prądu przemiennego można podłączyć bezpośrednio do listwy zaciskowej „AC-in”.

od lewej do prawej: „N” (neutralne), „PE” (uziemienie) i „L” (faza)

**Wejście AC musi być chronione bezpiecznikiem lub magnetycznym wyłącznikiem automatycznym o obciążalności dopuszczalnej 32 A (dla modelu 3 kVA), 50 A (dla modelu 5 kVA) i 100 A (dla modelu 8 kVA i 10 kVA) lub mniejszej, przy czym należy odpowiednio dobrać przekrój poprzeczny kabla. Jeżeli parametry znamionowe wejścia zasilania prądem przemiennym są niższe, amperaż bezpiecznika lub rozłącznika magnetycznego powinien być odpowiednio niższy.**

#### • AC-out-1

Przewód wyjścia prądu przemiennego można podłączyć bezpośrednio do listwy zaciskowej „AC-out”.

od lewej do prawej: „N” (neutralne), „PE” (uziemienie) i „L” (faza)

Dzięki funkcji PowerAssist urządzenie MultiPlus-II może w okresach szczytowego zapotrzebowania mocy zwiększać moc wyjściową nawet o 3 kVA (czyli  $3000/230 = 13$  A). Oznacza to, że przy maksymalnym prądzie wejściowym 32 A prąd wyjściowy może wynosić  $32 + 13 = 45$  A.

Do wyjścia należy szeregowo podłączyć wyłącznik ELCB i bezpiecznik lub rozłącznik o amperażu umożliwiającym przeniesienie oczekiwanego obciążenia, a przekrój przewodów musi być odpowiednio dobrany.

#### • AC-out-2

Dostępne jest drugie wyjście, które jest odłączane w przypadku pracy na zasilaniu z akumulatora. Do tych zacisków należy podłączać urządzenia, które mogą działać tylko, jeżeli dostępne jest zasilanie prądem przemiennym na wejściu AC-in-1, np. elektryczny podgrzewacz wody lub klimatyzator. Obciążenie wyjścia AC-out-2 jest odłączane natychmiast, kiedy urządzenie MultiPlus-II przełącza się w tryb pracy na zasilaniu z akumulatora. Gdy dostępne jest zasilanie prądem przemiennym na wejściu AC-in-1, obciążenie wejścia AC-out-2 jest załączane z opóźnieniem ok. 2 minut. Umożliwia to stabilizację agregatu prądotwórczego.

## 4.4. Połączenia opcjonalne

Można wykonać szereg połączeń opcjonalnych:

### 4.4.1. Zdalne sterowanie

Urządzeniem można sterować zdalnie na dwa sposoby:

- Za pomocą przełącznika zewnętrznego (podłączenie do zacisku M – patrz załącznik A). Działa tylko, jeżeli przełącznik urządzenia MultiPlus-II znajduje się w położeniu „on” (wł.).
- Za pomocą panelu [Digital Multi Control](#) (podłączonego do jednego z dwóch gniazd RJ45 B – patrz załącznik A). Działa tylko, jeżeli przełącznik urządzenia MultiPlus-II znajduje się w położeniu „on” (wł.).

Zobacz [Dodatek A, Schemat ogólny podłączeń \[35\]](#), aby poznać lokalizację złącza.

### 4.4.2. Przekaznik programowalny

Urządzenie jest wyposażone w programowalny przekaznik.

Przekaznik można jednak zaprogramować na potrzeby wszelkich innych zastosowań, np. jako przekaznik rozrusznika generatora.

Zobacz [Dodatek A, Schemat ogólny podłączeń \[35\]](#), aby poznać lokalizację złącza.

### 4.4.3. Programowalne gniazda wejść/wyjść analogowych/cyfrowych

Urządzenie wyposażone jest w 2 analogowe/cyfrowe porty wejściowe/wyjściowe.

Gniazda te można wykorzystywać do różnych celów. Jednym z możliwych zastosowań jest komunikacja z układem BMS akumulatora litowo-jonowego.

Zobacz [Dodatek A, Schemat ogólny podłączeń \[35\]](#), aby poznać lokalizację złącza.

### 4.4.4. Akumulator rozruchowy

Urządzenie MultiPlus-II jest wyposażone w złącze do ładowania akumulatora rozruchowego. Natężenie prądu wejściowego jest ograniczane do 4 A

Zobacz [Dodatek A, Schemat ogólny podłączeń \[35\]](#), aby poznać lokalizację złącza.

### 4.4.5. Pomiar napięcia

W celu kompensacji ewentualnych strat na przewodach podczas ładowania można podłączyć dwa przewody pomiarowe, za pomocą których można mierzyć napięcie bezpośrednio na akumulatorze lub w dodatnim i ujemnym punkcie rozdziału. Używać przewodów o przekroju  $0,75 \text{ mm}^2$  (AWG 18).

Podczas ładowania akumulatora MultiPlus-II kompensuje spadek napięcia na przewodach DC do maksymalnie 1 V (tj. 1 V na połączeniu dodatnim i 1 V na połączeniu ujemnym). W razie zagrożenia przekroczeniem spadku napięcia o 1 V, prąd ładowania zostaje ograniczany w taki sposób, że spadek napięcia pozostaje ograniczony do 1 V.

Zobacz [Dodatek A, Schemat ogólny podłączeń \[35\]](#), aby poznać lokalizację złącza.

### 4.4.6. Czujnik temperatury

W przypadku ładowania z kompensacją temperatury można podłączyć czujnik temperatury (dostarczony z urządzeniem MultiPlus-II). Czujnik jest izolowany i należy go zamontować na ujemnym biegunie akumulatora.

Zobacz [Dodatek A, Schemat ogólny podłączeń \[35\]](#), aby poznać lokalizację złącza.

#### 4.4.7. Połączenie równoległe

Równoległe można łączyć do sześciu jednakowych urządzeń. Podczas równoległego łączenia urządzeń MultiPlus-II muszą zostać spełnione następujące wymagania:

- Wszystkie urządzenia muszą być podłączone do tej samej baterii.
- Równoległe można połączyć maksymalnie sześć urządzeń.
- Równoległe można łączyć jedynie urządzenia identyczne.
- Przewody podłączenia prądu stałego prowadzące do urządzeń muszą mieć identyczną długość i przekrój.
- Jeśli używany jest punkt rozdzielczy dodatniego i ujemnego prądu stałego, przekrój połączenia między akumulatorami a punktem rozdzielczym DC nie może być mniejszy niż suma wymaganych przekrojów połączeń między punktem rozdzielczym a urządzeniami MultiPlus-II.
- Umieścić urządzenia MultiPlus-II obok siebie, ale pozostawić co najmniej 10 cm pod i nad każdym urządzeniem oraz obok każdego urządzenia, aby zapewnić wentylację.
- Przewody UTP muszą łączyć urządzenia ze sobą (oraz urządzenia z panelem zdalnym) bezpośrednio. Nie dopuszcza się stosowania skrzynek przyłączeniowych lub rozgałęźnych.
- Przed położeniem kabli UTP zawsze podłączaj ujemne kable akumulatora.
- Do systemu można podłączyć tylko jedno urządzenie zdalnego sterowania (panel lub przetłacznik).

#### 4.4.8. Praca w trzech fazach

Urządzenia MultiPlus-II można używać także w konfiguracji trójfazowej wye (Y). W tym celu między urządzeniami należy wykonać połączenia standardowymi przewodami RJ45 typu UTP (takimi samymi, jak przy pracy w układzie równoległym). System (urządzenia MultiPlus-II plus oraz opcjonalny panel Digital Multi Control) będzie wymagał dalszej konfiguracji (patrz [Rozdział 5 \[18\]](#)).

Wymagania wstępne: patrz [Rozdział 4.4.5 \[16\]](#).

1. Uwaga: urządzenie MultiPlus-II nie jest przystosowane do konfiguracji trójfazowej trójkąta ( $\Delta$ ).
2. Po wybraniu kodu sieci AS4777.2 w VEConfigure, w systemie trójfazowym dozwolone są tylko 2 jednostki równoległe na fazę.



## 5. Konfiguracja

Ta sekcja jest przeznaczona głównie do zastosowań samodzielnych.



Ustawienia mogą być zmieniane jedynie przez wykwalifikowanego inżyniera elektryka.  
 Przed wprowadzeniem zmian należy uważnie przeczytać niniejszą instrukcję.  
 Podczas ustawiania ładowarki wejście prądu przemiennego musi być odłączone.

### 5.1. Ustawienia standardowe: gotowe do pracy

W momencie dostawy urządzenie MultiPlus-II jest ustawione na standardowe wartości fabryczne. Na ogół ustawienia te są odpowiednie w przypadku eksploatacji pojedynczego urządzenia.



Istnieje możliwość, że standardowe napięcie ładowania akumulatora nie jest odpowiednie dla danego akumulatora! Należy to sprawdzić w dokumentacji producenta lub u dostawcy akumulatorów!

Standardowe MultiPlus-II ustawienia fabryczne

Częstotliwość inwertera (Inverter frequency)	50 Hz
Zakres częstotliwości na wejściu (Input frequency range)	45–65 Hz
Zakres napięcia wejściowego	180 – 365 VAC
Napięcie inwertera (Inverter voltage)	230 VAC
Praca samodzielna/równoległa/3-fazowa	Praca samodzielna
AES (Automatyczny przełącznik trybu ekonomicznego)	wył.
Przełącznik uziemienia	wł.
Wł./wył. ładowarki	wł.
Krzywa ładowania akumulatora (Battery charge curve)	czterostopniowy adaptacyjny z trybem BatterySafe
Prąd ładowania	100 % maksymalnego natężenia prądu ładowania
Typ akumulatora (Battery type)	Victron Gel Deep Discharge (odpowiedni też akumulator AGM głębokiego rozładowania Victron)
Ładowanie z automatycznym wyrównywaniem (Automatic equalisation charging)	wył.
Napięcie ładowania absorpcyjnego	28,8 V / 57,6 V
Czas absorpcji	do 8 godzin (w zależności od czasu ładowania w fazie „bulk”)
Napięcie ładowania płynnego	27,6 V / 55,2 V
Napięcie magazynowania	26,4 V / 52,8 V (nieregulowany)
Powtarzalny czas absorpcji	1 godz.
Okres powtarzania absorpcji	7 dni
Zabezpieczenie fazy „bulk” (Bulk Protection)	wł.
Limit natężenia wejścia AC (AC input current limit)	32 A dla 3 kVA oraz 50 A dla 8 kVA i 10 kVA (= limit regulowanego natężenia prądu dla funkcji PowerControl i PowerAssist)
Funkcja UPS (UPS feature)	wł.
Dynamiczny limiter prądu (Dynamic current limiter)	wył.
WeakAC	wył.
BoostFactor	2
Przełącznik programowalny	funkcja alarmu
PowerAssist	wł.

## 5.2. Objaśnienie ustawień

Ustawienia, które wymagają objaśnienia, opisano pokrótce poniżej. Dalsze informacje znajdują się w plikach pomocy do programów konfiguracyjnych. Patrz Rozdział [Konfiguracja MultiPlus-II \[21\]](#).

### Częstotliwość inwertera (Inverter frequency)

Częstotliwość na wyjściu przy braku prądu AC na wejściu.

Możliwe ustawienia: 50 Hz; 60 Hz

### Zakres częstotliwości na wejściu (Input frequency range)

Zakres częstotliwości wejściowych akceptowanych przez urządzenie MultiPlus-II. W tym zakresie urządzenie MultiPlus-II synchronizuje się z częstotliwością wejściową AC. Częstotliwość wyjścia jest równa zatem częstotliwości wejścia.

Możliwe ustawienia: 50, 60 lub 45 – 65 Hz.

### Zakres napięcia wejściowego

Zakres napięć akceptowanych przez urządzenie MultiPlus-II. W tym zakresie urządzenie MultiPlus-II synchronizuje się z wejściowym prądem przemiennym. Napięcie wyjściowe jest zatem równe napięciu wejściowemu.

Możliwe ustawienia:

Dolna wartość graniczna:	180 – 230 V
Górna wartość graniczna:	230 – 270 V



Standardowe ustawienie dolnej wartości granicznej wynoszące 180 V jest przeznaczone do łączenia ze słabym zasilaniem sieciowym lub agregatem prądotwórczym o niestabilnym wyjściowym prądzie przemiennym. Ustawienie to może powodować wyłączenie systemu po podłączeniu do „bezszytkowego, samowzbudnego, synchronicznego generatora prądu przemiennego o napięciu regulowanym zewnątrz” (agregatu prądotwórczego AVR). Większość agregatów prądotwórczych o mocy znamionowej 10 kVA lub wyższej to generatory synchroniczne AVR. Wyłączenie jest inicjowane w przypadku zatrzymania agregatu i spadku prędkości obrotowej przy równoczesnej „próbie podtrzymania” przez układ AVR napięcia wyjściowego generatora na poziomie 230 V.

Rozwiązaniem jest zwiększenie dolnej wartości granicznej do 220 VAC (napięcie wyjściowe agregatów prądotwórczych AVR jest zazwyczaj bardzo stabilne) lub odłączenie urządzeń MultiPlus-II od generatora po wysłaniu sygnału zatrzymania agregatu (za pośrednictwem stycznika prądu przemiennego połączonego szeregowo z agregatem prądotwórczym).

### Napięcie inwertera (Inverter voltage)

Napięcie wyjściowe urządzenia MultiPlus-II przy pracy na zasilaniu z akumulatora.

Możliwe ustawienia: 210 – 245 V

### Ustawienie pracy samodzielnej/równoległej/dwufazowej/trzyfazowej

Łącząc kilka urządzeń można:

- zwiększyć całkowitą moc falownika (kilka urządzeń połączonych równolegle),
- utworzyć system rozdzielnofazowy z fazą pomocniczą z oddzielnym autotransformatorem – patrz [karta danych Victron Autotransformer](#).
- utworzyć system 3-fazowy.

Standardowo urządzenie jest skonfigurowane do pracy samodzielnej. W przypadku pracy równoległej, trójfazowej lub w trybie rozdzielnofazowym patrz [Konfiguracja MultiPlus-II \[21\]](#) rozdział.

### AES (Automatyczny przełącznik trybu ekonomicznego)

Jeżeli to ustawienie jest włączone („on”), pobór mocy podczas pracy bez obciążenia oraz przy niskim obciążeniu jest zmniejszany o około 20 % poprzez lekkie „zwężenie” napięcia sinusoidalnego. Dotyczy jedynie konfiguracji do pracy samodzielnej.

### Tryb wyszukiwania (Search Mode)

Zamiast trybu AES można wybrać tryb **tryb wyszukiwania** (Search Mode). Jeżeli tryb wyszukiwania jest włączony („on”), pobór mocy przy pracy bez obciążenia jest zmniejszany o około 70 %. W tym trybie urządzenie MultiPlus-II pracujące w trybie falownika jest wyłączane przy braku obciążenia lub przy bardzo niskim obciążeniu i włącza się na krótko co 2 sekundy. Jeżeli natężenie prądu wyjściowego przekracza ustalony poziom, falownik kontynuuje działanie. W przeciwnym razie falownik wyłącza się ponownie.

W trybie wyszukiwania poziomy „wyłączanie” (shut down) i „zostań wł.” (remain on) można ustawić w programie VEConfigure.

Ustawienia standardowe:

Wyłączenie: 40 W (obciążenie liniowe)

Włączenie: 100 W (obciążenie liniowe)

#### Przełącznik uziemiający (Ground relay) (patrz załącznik B)

Ten przełącznik służy do uziemienia przewodu neutralnego wyjścia AC do obudowy, gdy przełączniki wejścia AC są otwarte. Gwarantuje to prawidłowe działanie wyłączników różnicowoprądowych na wyjściu AC.

W określonych konfiguracjach, takich jak system rozdzielnofazowy z autotransformatorem, niezbędne może być zastosowanie zewnętrznego przełącznika uziemienia. Aby użyć zewnętrznego przełącznika, należy najpierw wyłączyć wewnętrzny przełącznik uziemiający w ustawieniach urządzenia MultiPlus. Lokalizacja styków zewnętrznego przełącznika uziemiającego znajduje się w Załączniku A.

#### Algorytm ładowania akumulatora (Battery charge algorithm)

Standardowym ustawieniem jest czterostopniowe, adaptacyjne, z trybem BatterySafe (Four-stage adaptive with BatterySafe mode). Opis przedstawiono w punkcie 2.

Jest to zalecany algorytm ładowania dla akumulatorów kwasowo-ołowiowych. Inne funkcje opisano w plikach pomocy do programów konfiguracyjnych.

#### Typ akumulatora (Battery type)

Standardowe ustawienie jest najbardziej odpowiednie dla żelowego akumulatora głębokiego rozładowania Victron Gel Deep Discharge, Gel Exide A200 oraz stacjonarnych akumulatorów rurowych (OPzS).

Tego ustawienia można też używać dla wielu innych akumulatorów, np. akumulatorów AGM głębokiego rozładowania Victron AGM Deep Discharge i innych akumulatorach AGM oraz w przypadku wielu rodzajów akumulatorów typu otwartego z ciekłym elektrolitem.

Algorytm ładowania można dostosować do ładowania i typu akumulatora (akumulatory niklowo-kadmowe, akumulatory litowo-jonowe) za pomocą programu VEConfigure.

#### Czas absorpcji

W przypadku ustawienia standardowego „Four-stage adaptive with BatterySafe mode” (czterostopniowe, adaptacyjne, z trybem BatterySafe) czas trwania fazy „absorption” (ładowania absorpcyjnego) zależy od czasu trwania fazy „bulk” (ładowania prądem maksymalnym) (krzywa ładowania adaptacyjnego), tak aby akumulator był ładowany w sposób optymalny.

#### Ładowanie z automatycznym wyrównywaniem (Automatic equalisation charging)

To ustawienie jest przeznaczone dla rurowych akumulatorów trakcyjnych OPzS. W fazie ładowania absorpcyjnego wartość graniczna napięcia zwiększa się do 2,83 V/ogniwo (34 V dla akumulatora 24 V) w momencie zmniejszenia prądu ładowania do mniej niż 10% ustawionego prądu maksymalnego.

Opcji tej nie można ustawiać za pomocą mikroprzełączników.

Patrz opcja „tubular plate traction battery charge curve” (krzywa ładowania rurowych akumulatorów trakcyjnych) w programie VEConfigure.

#### Napięcie w fazie magazynowania (Storage voltage), czas trwania powtarzanej fazy ładowania absorpcyjnego (Repeated Absorption Time), odstęp między powtórzeniami fazy ładowania absorpcyjnego (Absorption Repeat Interval)

Patrz [Sekcja 2 \[3\]](#).

#### Zabezpieczenie fazy „bulk” (Bulk Protection)

Po włączeniu tego ustawienia („on”) czas ładowania prądem maksymalnym jest ograniczony do 10 godzin. Dłuższy czas ładowania może spowodować wskazanie błędu systemu (np. zwarcie ogniwa akumulatora).

#### Limit natężenia wejścia AC (AC input current limit)

Są to ustawienia wartości granicznej prądu, przy których zaczynają działać funkcje PowerControl i PowerAssist.

	12/3000/120-32 24/3000/70-32 48/3000/35-32	24/5000/120-50 48/5000/70-50	48/8000/110 48/10000/140 48/15000/200
Zakres ustawień PowerAssist, topologia sieci in-line	4A - 32A	6A - 50A	11A - 100A
Zakres ustawień PowerAssist, topologia równoległa sieci z zewnętrznym przekładnikiem prądowym	4A - 50A		11A - 100A

Ustawienie fabryczne: maksymalna wartość topologii grid in-line.

#### Funkcja UPS (UPS feature)

Jeżeli to ustawienie jest włączone („on”) i dojdzie do awarii prądu przemiennego na wejściu, urządzenie MultiPlus-II przełączy się na pracę w trybie falownika praktycznie bez przerwy w zasilaniu.

Napięcie wyjściowe niektórych małych zestawów generatorów jest zbyt niestabilne i zniekształcone, by móc użyć tej funkcji – urządzenie MultiPlus-II mogłoby nieustannie przełączać się w tryb falownika. Z tego względu ustawienie to można wyłączyć. Urządzenie MultiPlus-II będzie potem wolniej reagować na odchylenia napięcia wejściowego AC. Czas przełączania w tryb falownika jest w konsekwencji nieco dłuższy, ale nie ma to negatywnego wpływu na większość sprzętu (komputerów, zegarów czy urządzeń AGD).

**Zalecenia:** Jeżeli urządzenie MultiPlus-II nie synchronizuje się lub nieustannie przełącza się w tryb falownika, funkcję UPS należy wyłączyć.

#### Dynamiczny limiter prądu (Dynamic current limiter)

Opcja przeznaczona dla agregatów prądotwórczych, w których napięcie prądu przemiennego jest generowane przez falownik statyczny (tzw. agregaty inwerterowe). W tych generatorach przy niskim obciążeniu zmniejszana jest prędkość obrotowa silnika, co obniża hałas, zużycie paliwa i zanieczyszczenia. Wadą takiego rozwiązania jest znaczny spadek lub nawet całkowity zanik napięcia wyjściowego w przypadku nagłego wzrostu obciążenia. Większy odbiornik można zasilać jedynie po doprowadzeniu silnika do odpowiedniej prędkości.

Jeżeli to ustawienie jest włączone („on”), urządzenie MultiPlus-II zacznie dostarczać dodatkową moc przy niskim poziomie prądu na wyjściu agregatu prądotwórczego i stopniowo będzie umożliwiać agregatowi dostarczanie większej mocy, aż do osiągnięcia ustawionej wartości granicznej prądu. Dzięki temu silnik agregatu może osiągnąć odpowiednią prędkość.

To ustawienie jest też często używane w przypadku klasycznych agregatów prądotwórczych, które powoli reagują na nagłe zmiany obciążenia.

#### Słaby prąd przemienny

Silne zniekształcenie napięcia wejściowego może spowodować, że ładowarka nie będzie działać wcale albo jej działanie będzie utrudnione. Po ustawieniu funkcji WeakAC ładowarka będzie akceptować także silnie zniekształcone napięcie kosztem większego zniekształcenia prądu wejściowego.

**Zalecenia:** Jeżeli ładowarka ładuje bardzo słabo lub wcale nie ładuje (co zdarza się dosyć rzadko!), należy włączyć funkcję WeakAC. Jeżeli to konieczne, równocześnie należy włączyć dynamiczny ogranicznik prądu i zmniejszyć maksymalny prąd ładowania w celu ograniczenia przeciążenia agregatu prądotwórczego.



Kiedy funkcja WeakAC jest włączona, maksymalny prąd ładowania jest obniżany o ok. 20 %.

#### BoostFactor

Ustawienie to można zmieniać wyłącznie po konsultacji z firmą Victron Energy lub z inżynierem przeszkolonym przez Victron Energy!

#### Przełącznik programowalny

Przełącznik można zaprogramować na potrzeby wszelkich innych zastosowań, np. jako przełącznik rozrusznika generatora.

#### Dodatkowe wyjście prądu przemiennego (AC-out-2)

Przeznaczony dla obciążeń niekrytycznych i podłączony bezpośrednio do wejścia prądu przemiennego. Z obwodem pomiaru prądu do włączenia funkcji PowerAssist.

## 5.3. Konfiguracja MultiPlus-II

następującego sprzętu jest wymagana:

- Interfejs A [MK3-USB](#) (VE.Bus na USB).
- [Przewód RJ45 UTP](#):

### 5.3.1. VE.Bus Quick Configure Setup

**VE.Bus Quick Configure Setup** to program, w którym w prosty sposób można skonfigurować systemy złożone z maksymalnie trzech urządzeń Multi (przy pracy równoległej lub 3-fazowej).

Program ten można bezpłatnie pobrać z witryny internetowej [www.victronenergy.com](http://www.victronenergy.com).

### 5.3.2. VE.Bus System Configurator

Do konfigurowania zaawansowanych aplikacji i/lub systemów z co najmniej czterema urządzeniami Multi konieczne jest użycie programu **VE.Bus System Configurator**.

Program ten można bezpłatnie pobrać z witryny internetowej [www.victronenergy.com](http://www.victronenergy.com).

### 5.3.3. VEConfigure

Wszystkie ustawienia można zmieniać za pomocą komputera i bezpłatnego oprogramowania VEConfigure, do pobrania z naszej witryny internetowej [www.victronenergy.com](http://www.victronenergy.com) Więcej informacji zamieszczono w instrukcji – [VEConfigure](#)

### 5.3.4. VictronConnect

MultiPlus jest konfigurowany za pomocą VictronConnect. Więcej ogólnych informacji na temat aplikacji VictronConnect – jak ją zainstalować; jak sparować z urządzeniem; i jak na przykład zaktualizować firmware – można znaleźć w ogólnej [instrukcji VictronConnect](#).

## 6. Obsługa techniczna

Urządzenie MultiPlus-II nie wymaga specjalnej obsługi technicznej. Wystarczy raz w roku sprawdzić wszystkie połączenia. Należy unikać wilgoci oraz olejów/sadzy/oparów i utrzymywać urządzenie w czystości.


## 7. Wskazania błędów

Poniższe procedury umożliwiają szybką identyfikację większości usterek. Jeżeli usterki nie można usunąć, należy się skontaktować z dostawcą urządzeń Victron Energy.

**Zalecamy użycie aplikacji Victron Toolkit, aby znaleźć opis wszystkich możliwych kodów alarmowych LED.** Informacje o pobieraniu można znaleźć tutaj: <https://www.victronenergy.pl/support-and-downloads/software#victron-toolkit-app>.

### 7.1. Wskazania usterek ogólnych

Problem	Przyczyna	Rozwiązanie
Brak napięcia na wyjściu AC-out-2.	MultiPlus-II w trybie falownika	
MultiPlus-II nie przełącza się na zasilanie z agregatu lub sieciowe.	Otwarty rozłącznik lub przepalony bezpiecznik wejścia AC-in w wyniku przeciążenia.	Usunąć przeciążenie lub zwarcie z wyjścia AC-out-1 lub AC-out2 i zresetować rozłącznik lub wymienić bezpiecznik.
Po włączeniu nie rozpoczyna się praca w trybie falownika	Napięcie akumulatora jest zbyt wysokie lub zbyt niskie. Brak napięcia w połączeniu prądu stałego.	Upewnić się, że napięcie akumulatora mieści się w prawidłowym zakresie.
Błyska dioda LED „low battery” (niski poziom naładowania akumulatora)	Niskie napięcie akumulatora.	Naładować akumulator lub sprawdzić jego połączenia.
Zapala się dioda LED „low battery” (niski poziom naładowania akumulatora).	Konwerter wyłączył się z powodu zbyt niskiego napięcia akumulatora.	Naładować akumulator lub sprawdzić jego połączenia.
Błyska dioda LED „overload” (przeciążenie).	Obciążenie konwertera jest większe niż obciążenie nominalne.	Zmniejszyć obciążenie.
Zapala się dioda LED „overload” (przeciążenie).	Konwerter zostaje wyłączony z powodu nadmiernego obciążenia.	Zmniejszyć obciążenie.
Błyska lub zapala się dioda LED „temperature” (temperatura).	Zbyt wysoka temperatura otoczenia lub zbyt wysokie obciążenie.	Umieścić konwerter w pomieszczeniu chłodnym i dobrze wentylowanym lub zmniejszyć obciążenie.
Naprzemienne błyskają diody LED „low battery” (niski poziom naładowania akumulatora) i „overload” (przeciążenie).	Niskie napięcie akumulatora i nadmierne obciążenie.	Naładować akumulatory, odłączyć lub zmniejszyć obciążenie lub zamontować akumulatory o wyższej pojemności. Użyć krótszych i/lub grubszych przewodów akumulatora.
Równocześnie błyskają diody LED „low battery” (niski poziom naładowania akumulatora) i „overload” (przeciążenie).	Napięcie tętniące w połączeniu prądu stałego przekracza 1,5 Vrms.	Sprawdzić przewody i zaciski akumulatora. Sprawdzić, czy pojemność akumulatora jest wystarczająca, a w razie potrzeby zwiększyć ją.
Zapalają się diody LED „low battery” (niski poziom naładowania akumulatora) i „overload” (przeciążenie).	Falownik zostaje wyłączony z powodu nadmiernej składowej zmiennej napięcia tętniącego na wejściu.	Zamontować akumulatory o wyższej pojemności. Użyć krótszych i/lub grubszych przewodów akumulatora i zresetować falownik (wyłączyć i ponownie włączyć).
Jedna dioda LED alarmu świeci się, a druga błyska.	Falownik zostaje wyłączony z powodu włączenia się alarmu przez włączone diody LED. Błyszcząca dioda LED sygnalizuje, że falownik był bliski wyłączenia z powodu alarmu.	Sprawdzić niniejszą tabelę w celu podjęcia działań odpowiednich dla danego stanu alarmowego.
Ładowarka nie działa.	Napięcie lub częstotliwość wejściowa prądu przemiennego nie mieści się w ustawionym zakresie.	Upewnić się, że napięcie wejściowe wynosi od 185 do 265 VAC, a częstotliwość jest zgodna z ustawieniem (ustawienie domyślne 45–65 Hz).



Problem	Przyczyna	Rozwiązanie
	Otwarty rozłącznik lub przepalony bezpiecznik wejścia AC-in w wyniku przeciążenia.	Usunąć przeciążenie lub zwarcie z wyjścia AC-out-1 lub AC-out-2 i zresetować rozłącznik lub wymienić bezpiecznik.
	Przepalony bezpiecznik akumulatora.	Wymienić bezpiecznik akumulatora.
	Zbyt duże zniekształcenia napięcia wejściowego prądu przemiennego (zazwyczaj przy zasilaniu z agregatu prądotwórczego).	Włączyć funkcję WeakAC i dynamiczny ogranicznik prądu.
Ładowarka nie działa. Błyska dioda LED „Bulk” (ładowanie prądem maksymalnym) i świeci się dioda LED „Mains on” (sieć włączona).	MultiPlus-II jest w trybie „zabezpieczenie ładowania prądem maksymalnym” (bulk protection) i przekroczony został maksymalny czas ładowania prądem maksymalnym, wynoszący 10 godzin.  Tak długi czas ładowania może oznaczać usterkę systemu (np. zwarcie ogniwa akumulatora).	Sprawdzić akumulatory.  <div style="border: 1px solid black; padding: 5px; margin: 5px 0;">  Tryb usterki można zresetować, wyłączając i ponownie włączając urządzenie MultiPlus-II. </div> W standardowych ustawieniach fabrycznych urządzenia MultiPlus-II, tryb „bulk protection” (zabezpieczenie ładowania prądem maksymalnym) jest włączony. Tryb „bulk protection” (zabezpieczenie ładowania prądem maksymalnym) można wyłączyć jedynie za pomocą oprogramowania VEConfigure.
Akumulator nie jest w pełni ładowany.	Zbyt wysoki prąd ładowania powodujący przedwczesne przejście do fazy ładowania absorpcyjnego.	Ustawić prąd ładowania na wartość równą 0,1 do 0,2 x pojemność akumulatora.
	Niestaranne połączenie z akumulatorem.	Sprawdzić połączenia z akumulatorem.
	Ustawiono niepoprawną wartość napięcia (zbyt niską) w fazie ładowania absorpcyjnego.	Ustawić prawidłowy poziom napięcia w fazie ładowania absorpcyjnego.
	Ustawiono niepoprawną wartość napięcia (zbyt niską) w fazie ładowania płynnego.	Ustawić prawidłowy poziom napięcia w fazie ładowania płynnego.
	Dostępny czas ładowania jest zbyt krótki do całkowitego naładowania akumulatora.	Ustawić dłuższy czas ładowania lub wyższy prąd ładowania.
	Zbyt krótki czas trwania fazy ładowania absorpcyjnego. W przypadku ładowania adaptacyjnego przyczyną może być wyjątkowo wysoki prąd ładowania w odniesieniu do pojemności akumulatora, co oznacza, że czas ładowania prądem maksymalnym jest niewystarczający.	Zmniejszyć prąd ładowania lub wybrać charakterystyki ładowania stałego.
Akumulator jest przeładowany.	Ustawiono niepoprawną wartość napięcia (zbyt wysoką) w fazie ładowania absorpcyjnego.	Ustawić prawidłowy poziom napięcia w fazie ładowania absorpcyjnego.
	Ustawiono niepoprawną wartość napięcia (zbyt wysoką) w fazie ładowania płynnego.	Ustawić prawidłowy poziom napięcia w fazie ładowania płynnego.
	Słaby stan akumulatora.	Wymień akumulator.
	Zbyt wysoka temperatura akumulatora (z powodu słabej wentylacji, zbyt wysokiej temperatury otoczenia lub zbyt wysokiego prądu ładowania).	Popraw wentylację, umieść akumulatory w chłodniejszym miejscu, zmniejsz prąd ładowania i <b>podłącz czujnik temperatury.</b>



Problem	Przyczyna	Rozwiązanie
Prąd ładowania spada do 0 natychmiast po rozpoczęciu fazy ładowania absorpcyjnego.	Akumulator jest przegrzany (> 50 %).	<ul style="list-style-type: none"> <li>Umieścić akumulator w chłodniejszym miejscu.</li> <li>Zmniejszyć prąd ładowania.</li> <li>Sprawdzić, czy nie występuje wewnętrzne zwarcie w ogniwach akumulatora.</li> </ul>
	Usterka czujnika temperatury akumulatora.	Odłączyć złącze czujnika temperatury od urządzenia MultiPlus-II. Jeżeli ładowanie zaczyna przebiegać prawidłowo po ok. 1 minucie, należy wymienić czujnik temperatury.

## 7.2. Specjalne wskazania diod LED

(normalne wskazania diod LED – patrz [Rozdział 3.4 \[8\]](#))

Błyska dioda LED „mains on” (sieć włączona) i nie ma napięcia na wyjściu.	Urządzenie jest w trybie „charger only” (tylko ładowarka) i obecne jest zasilanie sieciowe. Urządzenie odrzuca zasilanie sieciowe lub nadal jest w trakcie synchronizacji.
Diody LED „bulk” (ładowanie prądem maksymalnym) i „absorption” (ładowanie absorpcyjne) błyskają w sposób synchroniczny (równocześnie).	<p>Błąd pomiaru napięcia. Zbyt duża odchyłka (ponad 7 V) napięcia zmierzonego na złączu pomiaru napięcia względem napięcia na złączu dodatnim i ujemnym urządzenia. Prawdopodobnie nieprawidłowe połączenie.</p> <p>Urządzenie będzie nadal działać normalnie.</p> <div style="border: 1px solid #0070C0; padding: 5px; margin-top: 10px;">  Jeżeli dioda LED „inverter on” (falownik wł.) błyska w fazie przeciwstawnej, oznacza to kod usterki VE.Bus (patrz dalej).         </div>
Diody LED „absorption” (ładowanie absorpcyjne) i „float” (ładowanie płynne) błyskają w sposób synchroniczny (równocześnie).	<p>Zmierzona temperatura akumulatora jest nieprawdopodobnie wysoka. Oznacza to prawdopodobną usterkę czujnika lub jego nieprawidłowe połączenie. Urządzenie będzie nadal działać normalnie.</p> <div style="border: 1px solid #0070C0; padding: 5px; margin-top: 10px;">  Jeżeli dioda LED „inverter on” (falownik wł.) błyska w fazie przeciwstawnej, oznacza to kod usterki VE.Bus (patrz dalej).         </div>

## 7.3. Wskazania diod LED VE.Bus

Urządzenia włączone do systemu VE.Bus (w układzie równoległym lub 3-fazowym) mogą podawać tzw. wskazania diod LED VE.Bus. Te wskazania diod LED można podzielić na dwie grupy: kody stanów prawidłowych i kody usterek.

### 7.3.1. Kody VE.Bus OK

Jeżeli stan wewnętrzny urządzenia jest prawidłowy, ale urządzenia nie można jeszcze uruchomić, ponieważ co najmniej jedno z urządzeń w systemie sygnalizuje stan usterki, urządzenia sprawne podają kod stanu prawidłowego. Ułatwia to śledzenie usterek w systemie VE.Bus, ponieważ można łatwo zidentyfikować urządzenia niewymagające uwagi.



Kody stanu prawidłowego są wyświetlane tylko, jeżeli urządzenie nie pracuje w trybie falownika ani ładowarki!

- Błyszcząca dioda LED „bulk” (ładowanie prądem maksymalnym) oznacza, że urządzenie może pracować w trybie falownika.
- Błyszcząca dioda LED „float” (ładowanie płynne) oznacza, że urządzenie może pracować w trybie ładowarki.



Zasadniczo wszystkie pozostałe diody LED muszą być wyłączone. W przeciwnym razie ten kod nie jest kodem stanu prawidłowego. Obowiązują jednak następujące wyjątki:

- Wraz z kodami stanu prawidłowego mogą wystąpić wskazania specjalne diod LED.
- Dioda LED „low battery” (niski poziom naładowania akumulatora) może być włączona przy wskazaniu stanu prawidłowego, co oznacza, że urządzenie może działać w trybie ładowarki.

### 7.3.2. Kody usterek VE.Bus

System VE.Bus może wyświetlać różne kody usterek. Kody te są podawane za pomocą diod LED „inverter on” (falownik wł.), „bulk” (ładowanie prądem maksymalnym) i „float” (ładowanie płynne).

Aby prawidłowo zinterpretować kod usterki VE.Bus, należy postępować zgodnie z poniższą procedurą:

1. W urządzeniu musi występować usterka (brak prądu przemiennego na wyjściu).
2. Czy dioda LED „inverter on” (falownik wł.) błyska? Jeżeli tak nie jest, kod usterki VE.Bus nie występuje.
3. Jeżeli błyska co najmniej jedna z diod LED „bulk” (ładowanie prądem maksymalnym), „absorption” (ładowanie absorpcyjne) lub „float” (ładowanie płynne), miganie to musi być przeciwstawne w fazie do diody LED „inverter on” (falownik wł.). Oznacza to, że błyskające diody LED są wyłączone, kiedy dioda LED „inverter on” (falownik wł.) jest włączona i odwrotnie. Jeżeli tak nie jest, kod usterki VE.Bus nie występuje.
4. Sprawdzić diodę LED „bulk” (ładowanie prądem maksymalnym) i określić, którą z trzech poniższych tabeli należy zastosować.
5. Wybrać prawidłową kolumnę i wiersz (w zależności od diod LED „absorption” (ładowanie absorpcyjne) i „float” (ładowanie płynne)), a następnie określić kod usterki. 6. Na podstawie poniższych tabeli określić znaczenie kodu.
6. Na podstawie poniższych tabeli określić znaczenie kodu.

**Wszystkie poniższe warunki muszą zostać spełnione!**

1. W urządzeniu występuje usterka! (brak prądu przemiennego na wyjściu)
2. Błyska dioda LED „inverter” (falownik) (przeciwstawnie do dowolnego migania diod LED „bulk”, „absorption” lub „float”).
3. Świeci się lub błyska co najmniej jedna z diod LED „bulk”, „absorption” lub „float”.



Dioda LED „bulk” (ładowanie prądem maksymalnym) wyłączona		Dioda LED „absorption” (ładowanie absorpcyjne)		
		wył.	błyska	wł.
Dioda LED „float” (ładowanie płynne)	wył.	0	3	6
	błyska	1	4	7
	wł.	2	5	8

Dioda LED „bulk” (ładowanie prądem maksymalnym) błyska		Dioda LED „absorption” (ładowanie absorpcyjne)		
		wył.	błyska	wł.
Dioda LED „float” (ładowanie płynne)	wył.	9	12	15
	błyska	10	13	16
	wł.	11	14	17

Dioda LED „bulk” (ładowanie prądem maksymalnym) świeci się		Dioda LED „absorption” (ładowanie absorpcyjne)		
		wył.	błyska	wł.
Dioda LED „float” (ładowanie płynne)	wył.	18	21	24
	błyska	19	22	25
	wł.	20	23	26

Masowa absorpcja Diod LED, Dioda LED „float” (ładowanie płynne)	Kod	Znaczenie:	Przyczyna/rozwiązanie:
○ ○ ☀	1	Urządzenie zostało wyłączone, ponieważ jedna z innych faz w systemie została wyłączona.	Sprawdzić nie działającą fazę.
○	3	Nie znaleziono wszystkich oczekiwanych urządzeń	System nie jest prawidłowo skonfigurowany. Wykonać ponowną konfigurację systemu.

Masowa absorpcja Diod LED, Dioda LED „float” (ładowanie płynne)	Kod	Znaczenie:	Przyczyna/rozwiązanie:
 		w systemie lub znaleziono ich zbyt wiele.	Usterka przewodu komunikacyjnego. Sprawdzić przewody, wyłączyć wszystkie urządzenia, a następnie włączyć je ponownie.
  	4	Nie wykryto żadnych innych urządzeń	Sprawdzić przewody komunikacyjne.
  	5	Zbyt wysokie napięcie na wyjściu AC-out.	Sprawdzić przewody prądu przemiennego.
  	10	Wystąpił problem z synchronizacją czasu systemowego.	Nie powinien on występować w urządzeniach prawidłowo zainstalowanych. Sprawdzić przewody komunikacyjne.
  	14	Urządzenie nie może przesyłać danych.	Sprawdzić przewody komunikacyjne (może w nich występować zwarcie)
  	17	Jedno z urządzeń zostało uznane za główne, ponieważ oryginalne urządzenie główne jest niesprawne.	Sprawdzić niesprawne urządzenie. Sprawdzić przewody komunikacyjne.
  	18	Wystąpiło zbyt wysokie napięcie	Sprawdzić przewody prądu przemiennego.
  	22	To urządzenie nie może działać jako urządzenie podrzędne.	Model urządzenia jest przestarzały lub nieodpowiedni. Należy je wymienić
  	24	Zainicjowano ochronę systemu przed przełączeniem.	Nie powinien on występować w urządzeniach prawidłowo zainstalowanych. Wyłączyć wszystkie urządzenia, a następnie włączyć je ponownie. Jeżeli problem wystąpi ponownie, sprawdzić instalację.  <b>Możliwe rozwiązanie: zwiększyć dolną wartość graniczną dla napięcia wejściowego prądu przemiennego na 210 VAC (ustawienie fabryczne 180 VAC).</b>

Masowa absorpcja Diod LED, Dioda LED „float” (ładowanie płynne)	Kod	Znaczenie:	Przyczyna/rozwiązanie:
	25	<p>Niekompatybilne oprogramowanie. Oprogramowanie jednego z podłączonych urządzeń nie jest wystarczająco aktualne, aby móc korzystać z urządzenia.</p>	<ol style="list-style-type: none"> <li>1. Wyłączyć wszystkie urządzenia.</li> <li>2. Włączyć urządzenie sygnalizujące ten komunikat usterki.</li> <li>3. Kolejno włączać pozostałe urządzenia do momentu, aż komunikat usterki wystąpi ponownie.</li> <li>4. Zaktualizować oprogramowanie ostatniego włączonego urządzenia.</li> </ol>
	26	<p>Usterka wewnętrzna.</p>	<p>Nie powinna ona występować. Wyłączyć wszystkie urządzenia, a następnie włączyć je ponownie. Jeśli problem występuje nadal, skontaktować się z Victron Energy.</p>

## 8. Dane techniczne

MultiPlus-II	12/3000/120-32	24/3000/70-32	48/3000/35-32
PowerControl/PowerAssist	Tak		
Wejście prądu przemiennego	Zakres napięcia wejściowego: 187 – 265 VAC Częstotliwość wejścia: 45–65 Hz		
Maksymalny prąd przepustowy	32 A		
<b>FALOWNIK</b>			
Zakres napięcia wejściowego	9,5 – 17 V	19 – 33 V	38 – 66 V
Wyjście (1)	Napięcie wyjściowe: 230 VAC ± 2 % ± 0,1%		Częstotliwość: 50 Hz
Ciągła moc wyjściowa przy 25 °C / 77 °F (3)	3000 VA		
Ciągła moc wyjściowa przy 25 °C / 77 °F	2400 W		
Ciągła moc wyjściowa przy 40 °C / 104 °F	2200 W		
Ciągła moc wyjściowa przy 65 °C / 150 °F	1700 W		
Maksymalna wprowadzana moc	3000 VA		
Moc szczytowa	5500 W		
Sprawność maksymalna	93%	94%	95%
Moc przy zerowym obciążeniu	13 W	13 W	11 W
Moc przy obciążeniu zerowym w trybie AES	9 W	9 W	7 W
Moc przy obciążeniu zerowym w trybie Wyszukiwania	3 W	3 W	2 W
<b>ŁADOWARKA</b>			
Wejście prądu przemiennego	Zakres napięcia wejściowego: 187-265 VAC Częstotliwość wejściowa: 45–65 Hz Współczynnik mocy: 1		
„Absorpcja” napięcia ładowania	14,4 / 28,8 / 57,6V		
„Konserwacyjne” napięcia ładowania	13,8 / 27,6 / 55,2V		
Tryb magazynowania	13,2 / 26,4 / 52,8V		
Prąd ładowania akumulatora domowego (4)	120 A	70 A	35 A
<b>OGÓLNE</b>			
Wyjście rezerwowe	Tak (32 A) Ustawienie domyślne: wyłącza się w trybie falownika		Tak (50 A) Ustawienie domyślne: wyłącza się w trybie falownika
Zewnętrzny czujnik prądu przemiennego (opcjonalne)	50 A		
Przełącznik programowalny (5)	Tak		
Ochrona (2)	a – g		

MultiPlus-II	12/3000/120-32	24/3000/70-32	48/3000/35-32
Port łączności VE.Bus	Dla pracy równoległej i trójfazowej, zdalne monitorowanie i integracja systemu		
Port com. ogólnego przeznaczenia	Tak, 2x		
Charakterystyki wspólne	Temperatura robocza: od -40 do +65 °C (-40 – 150 °F) (chłodzenie wspomagane wentylatorem) Wilgotność (bez skraplania): maks. 95%		
<b>OBUDOWA</b>			
Materiał i kolor	Stal, niebieski RAL 5012 Kategoria ochrony: IP22 Stopień zanieczyszczenia 2, OVC3		
Połączenie akumulatora	Śruby M8		
Podłączenia zasilania 230 VAC	Zaciski przykręcane 16 mm <sup>2</sup> (6 AWG)		
Masa	20 kg	19 kg	19 kg
Wymiary: (wys. x szer. x gł.) mm	546 x 275 x 147	499 x 268 x 141	499 x 268 x 141
<b>NORMY</b>			
Bezpieczeństwo	EN 60335-1, EN 60335-2-29, IEC62109-1, IEC62109-2		
Emisja / Odporność	EN 55014-1, EN 55014-2, EN-IEC 61000-3-2, EN-IEC 61000-3-3, IEC 61000-6-1, EN 61000-6-2, EN 61000-6-3		
Bezprzerwowo zasilacz prądu stałego:	Prosimy zapoznać się certyfikatami na naszej stronie internetowej		
Zabezpieczenie przed awaryjnym odłączeniem od sieci	Prosimy zapoznać się certyfikatami na naszej stronie internetowej		

MultiPlus-II	24/5000/120-50	48/5000/70-50	48/8000/110-100/ 100	48/10000/140-100 /100
PowerControl/PowerAssist	Tak		Tak	
Wejście prądu przemiennego	Zakres napięcia wejściowego: 187-265 VAC Częstotliwość wejściowa: 45–65 Hz		Zakres napięcia wejściowego: 187-265 VAC Częstotliwość wejściowa: 45–65 Hz	
Maksymalny prąd przepustowy	50 A		100 A	
<b>FALOWNIK</b>				
Zakres napięcia wejściowego	19 – 33 V	38 – 66 V	38 – 66 V	38 – 66 V
Wyjście (1)	Napięcie wyjściowe: 230 VAC ± 2 % Częstotliwość: 50 Hz ± 0,1%		Napięcie wyjściowe: 230 VAC ± 2 % Częstotliwość: 50 Hz ± 0,1%	
Ciągła moc wyjściowa przy 25 °C / 77 °F (3)	5000 VA		8000 VA	10000 VA
Ciągła moc wyjściowa przy 25 °C / 77 °F	4000 W		6400 W	8000 W
Ciągła moc wyjściowa przy 40 °C / 104 °F	3700 W		5500 W	7000 W
Ciągła moc wyjściowa przy 65 °C / 150 °F	3000 W		4000 W	6000 W
Maksymalna wprowadzana moc	5000 VA		8000 VA	10000 VA
Moc szczytowa	9000 W		15000 W	18000 W

MultiPlus-II	24/5000/120-50	48/5000/70-50	48/8000/110-100/ 100	48/10000/140-100 /100
Sprawność maksymalna	96%		95%	96%
Moc przy zerowym obciążeniu	18 W		29 W	38 W
Moc przy obciążeniu zerowym w trybie AES	12 W		19 W	27 W
Moc przy obciążeniu zerowym w trybie Wyszukiwania	2 W		3 W	4 W
<b>ŁADOWARKA</b>				
Wejście prądu przemiennego	Zakres napięcia wejściowego: 187-265 VAC Częstotliwość wejściowa: 45-65 Hz Współczynnik mocy: 1		Zakres napięcia wejściowego: 187-265 VAC Częstotliwość wejściowa: 45-65 Hz Współczynnik mocy: 1	
„Absorpcja” napięcia ładowania	28,8 / 57,6 V		28,8 / 57,6 V	
„Konserwacyjne” napięcia ładowania	27,6 / 55,2 V		27,6 / 55,2 V	
Tryb magazynowania	26,4 / 52,8 V		26,4 / 52,8 V	
Prąd ładowania akumulatora domowego (4)	120 A	70 A	110 A	140 A
<b>OGÓLNE</b>				
Wyjście rezerwowe	Tak (32 A) Ustawienie domyślne: wyłącza się w trybie falownika		Tak (50 A) Ustawienie domyślne: wyłącza się w trybie falownika	
Zewnętrzny czujnik prądu przemiennego (opcjonalne)			100 A	
Przełącznik programowalny (5)	Tak		Tak	
Ochrona (2)	a – g		a – g	
Port łączności VE.Bus	Dla pracy równoległej i trójfazowej, zdalne monitorowanie i integracja systemu		Praca trójfazowa, zdalne monitorowanie i integracja systemu	
Port com. ogólnego przeznaczenia	Tak, 2x		Tak, 2x	
Charakterystyki wspólne	Temperatura robocza: -40 do +65 °C (-40 – 150 °F) (chłodzenie wspomagane wentylatorem) Wilgotność (bez skraplania): maks. 95%		Temperatura robocza: -40 do +65 °C (-40 – 150 °F) (chłodzenie wspomagane wentylatorem) Wilgotność (bez skraplania): maks. 95%	
<b>OBUDOWA</b>				
Materiał i kolor	Stal, niebieski RAL 5012 Kategoria ochrony: IP22 Stopień zanieczyszczenia 2, OVC3		Stal, niebieski RAL 5012 Kategoria ochrony: IP22 Stopień zanieczyszczenia 2, OVC3	
Połączenie akumulatora	Śruby M8		Cztery śruby M8 (2 połączenia dodatnie i 2 połączenia ujemne)	
Podłączenia zasilania 230 VAC	Zaciski przykręcane 16 mm <sup>2</sup> (6 AWG)		Śruby M6	Śruby M6
Masa	30 kg	30 kg	41,2 kg	48,8 kg
Wymiary (wys. x szer. x gł.)	607 x 330 x 149	565 x 320 x 149	642 x 363 x 206	677 x 363 x 206
<b>NORMY</b>				
Bezpieczeństwo	EN 60335-1, EN 60335-2-29, IEC62109-1, IEC62109-2		EN 60335-1, EN 60335-2-29, IEC62109-1, IEC62109-2	

MultiPlus-II	24/5000/120-50	48/5000/70-50	48/8000/110-100/ 100	48/10000/140-100 /100		
Emisja / Odporność	EN 55014-1, EN 55014-2, EN-IEC 61000-3-2, EN-IEC 61000-3-3 IEC 61000-6-1, EN 61000-6-2, EN 61000-6-3		EN 55014-1, EN 55014-2, EN-IEC 61000-3-2, EN-IEC 61000-3-3 IEC 61000-6-1, EN 61000-6-2, EN 61000-6-3			
Bezprzerwowo zasilacz prądu stałego:	Prosimy zapoznać się certyfikatami na naszej stronie internetowej		Prosimy zapoznać się certyfikatami na naszej stronie internetowej			
Zabezpieczenie przed awaryjnym odłączeniem od sieci	Prosimy zapoznać się certyfikatami na naszej stronie internetowej		Prosimy zapoznać się certyfikatami na naszej stronie internetowej			
<table border="0"> <tr> <td style="vertical-align: top;"> <ol style="list-style-type: none"> <li>1. Można ustawić na 60 Hz; 120 V 60 Hz na żądanie</li> <li>2. Ochrona Zbyt niskie napięcie akumulatora               <ol style="list-style-type: none"> <li>a. Zwarcie wyjścia</li> <li>b. Przeciążenie</li> <li>c. Zbyt wysokie napięcie akumulatora</li> <li>d. Zbyt niskie napięcie akumulatora</li> <li>e. Zbyt wysoka temperatura</li> <li>f. 230 VAC na wyjściu falownika</li> <li>g. Zbyt wysoka składowa zmienna napięcia tętniącego na wejściu</li> </ol> </li> </ol> </td> <td style="vertical-align: top;"> <ol style="list-style-type: none"> <li>3. Obciążenie nie-liniowe, współczynnik szczytu 3:1</li> <li>4. Do temperatury otoczenia 75 °F / 25 °C</li> <li>5. Programowalny przekaźnik, który można ustawić na alarm ogólny, pod napięciem DC lub funkcję start/stop agregatu. Wartość znamionowa prądu przemiennego: 120V / 4A, wartość znamionowa prądu stałego: 4A do 35VDC oraz 1A do 60VDC</li> <li>6. A. o. do komunikacji z akumulatorem litowo-jonowym BMS</li> <li>7. Wyjście pomocnicze we wczesnej partii produkcyjnej tego produktu miało wartość 35 A zamiast 50 A. Ta partia ma numery seryjne zaczynające się od HQ2107. Późniejsze partie, z wyjściem pomocniczym 50 A mają numery seryjne zaczynające się od HQ2114 lub wyższe.</li> </ol> </td> </tr> </table>					<ol style="list-style-type: none"> <li>1. Można ustawić na 60 Hz; 120 V 60 Hz na żądanie</li> <li>2. Ochrona Zbyt niskie napięcie akumulatora               <ol style="list-style-type: none"> <li>a. Zwarcie wyjścia</li> <li>b. Przeciążenie</li> <li>c. Zbyt wysokie napięcie akumulatora</li> <li>d. Zbyt niskie napięcie akumulatora</li> <li>e. Zbyt wysoka temperatura</li> <li>f. 230 VAC na wyjściu falownika</li> <li>g. Zbyt wysoka składowa zmienna napięcia tętniącego na wejściu</li> </ol> </li> </ol>	<ol style="list-style-type: none"> <li>3. Obciążenie nie-liniowe, współczynnik szczytu 3:1</li> <li>4. Do temperatury otoczenia 75 °F / 25 °C</li> <li>5. Programowalny przekaźnik, który można ustawić na alarm ogólny, pod napięciem DC lub funkcję start/stop agregatu. Wartość znamionowa prądu przemiennego: 120V / 4A, wartość znamionowa prądu stałego: 4A do 35VDC oraz 1A do 60VDC</li> <li>6. A. o. do komunikacji z akumulatorem litowo-jonowym BMS</li> <li>7. Wyjście pomocnicze we wczesnej partii produkcyjnej tego produktu miało wartość 35 A zamiast 50 A. Ta partia ma numery seryjne zaczynające się od HQ2107. Późniejsze partie, z wyjściem pomocniczym 50 A mają numery seryjne zaczynające się od HQ2114 lub wyższe.</li> </ol>
<ol style="list-style-type: none"> <li>1. Można ustawić na 60 Hz; 120 V 60 Hz na żądanie</li> <li>2. Ochrona Zbyt niskie napięcie akumulatora               <ol style="list-style-type: none"> <li>a. Zwarcie wyjścia</li> <li>b. Przeciążenie</li> <li>c. Zbyt wysokie napięcie akumulatora</li> <li>d. Zbyt niskie napięcie akumulatora</li> <li>e. Zbyt wysoka temperatura</li> <li>f. 230 VAC na wyjściu falownika</li> <li>g. Zbyt wysoka składowa zmienna napięcia tętniącego na wejściu</li> </ol> </li> </ol>	<ol style="list-style-type: none"> <li>3. Obciążenie nie-liniowe, współczynnik szczytu 3:1</li> <li>4. Do temperatury otoczenia 75 °F / 25 °C</li> <li>5. Programowalny przekaźnik, który można ustawić na alarm ogólny, pod napięciem DC lub funkcję start/stop agregatu. Wartość znamionowa prądu przemiennego: 120V / 4A, wartość znamionowa prądu stałego: 4A do 35VDC oraz 1A do 60VDC</li> <li>6. A. o. do komunikacji z akumulatorem litowo-jonowym BMS</li> <li>7. Wyjście pomocnicze we wczesnej partii produkcyjnej tego produktu miało wartość 35 A zamiast 50 A. Ta partia ma numery seryjne zaczynające się od HQ2107. Późniejsze partie, z wyjściem pomocniczym 50 A mają numery seryjne zaczynające się od HQ2114 lub wyższe.</li> </ol>					

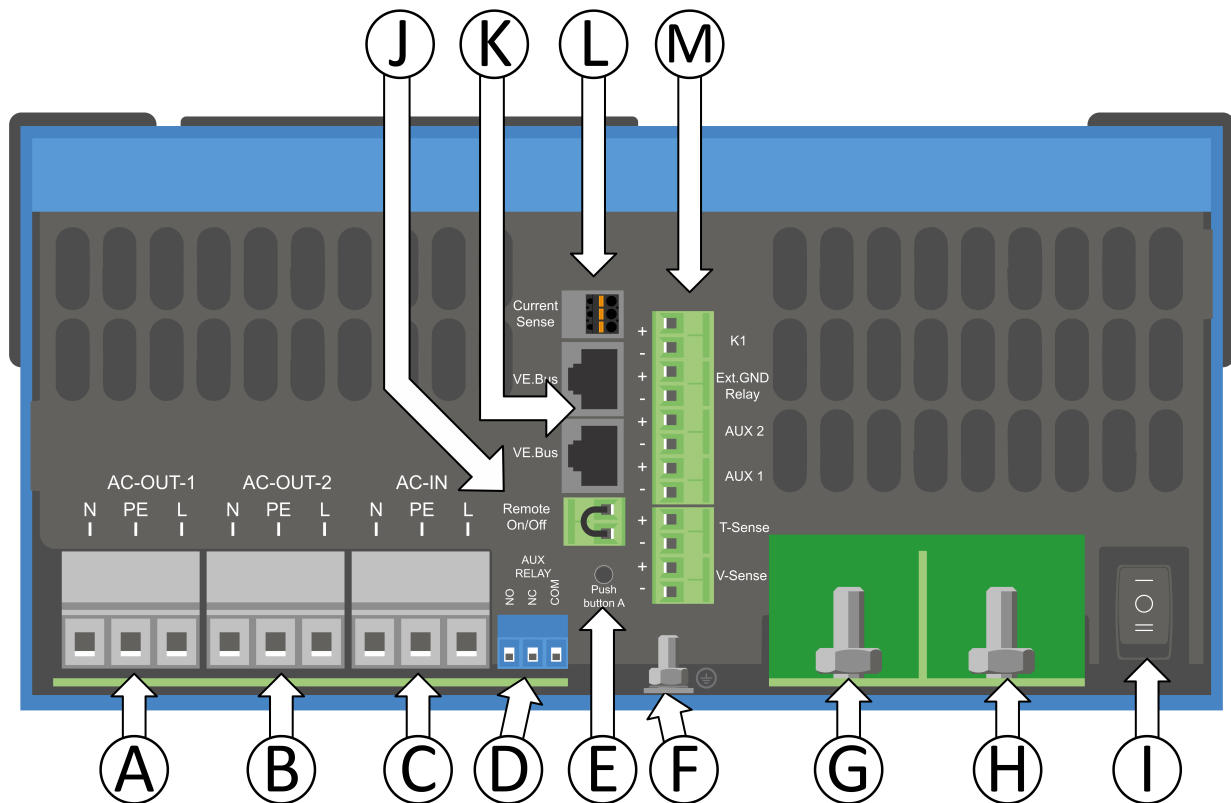
MultiPlus-II	48/15000/200-100
PowerControl/PowerAssist	Tak
Wejście prądu przemiennego	Zakres napięcia wejściowego: 187-265 VAC Częstotliwość wejściowa: 45–65 Hz
Maksymalny prąd przepustowy	100 A
<b>FALOWNIK</b>	
Zakres napięcia wejściowego	38 – 66 V
Wyjście (1)	Napięcie wyjściowe: 230 VAC ± 2 % Częstotliwość: 50 Hz ± 0,1%
Ciągła moc wyjściowa w 25 °C / 77 °F (3)	15000 VA
Ciągła moc wyjściowa w 25 % / 77 °F	12000 W
Ciągła moc wyjściowa w 40 % / 104 °F	10000 W
Ciągła moc wyjściowa w 65 % / 150 °F	7000 W
Maksymalna wprowadzana moc	15000 VA
Moc szczytowa	27000 W
Sprawność maksymalna	95%
Moc przy zerowym obciążeniu	55 W
Moc przy obciążeniu zerowym w trybie AES	39 W
Moc przy obciążeniu zerowym w trybie Wyszukiwania	6 W
<b>ŁADOWARKA</b>	




MultiPlus-II	48/15000/200-100
Wejście prądu przemiennego	Zakres napięcia wejściowego: 187-265 VAC Częstotliwość wejściowa: 45–65 Hz Współczynnik mocy: 1
„Absorpcja” napięcia ładowania	28,8 / 57,6 V
„Konserwacyjne” napięcia ładowania	27,6 / 55,2 V
Tryb magazynowania	26,4 / 52,8 V
Prąd ładowania akumulatora domowego (4)	200 A
<b>OGÓLNE</b>	
Wyjście rezerwowe	Tak (50A)
Zewnętrzny czujnik prądu przemiennego (opcjonalne)	100 A
Przełącznik programowalny (5)	Tak
Ochrona (2)	a – g
Port łączności VE.Bus	Praca trójfazowa, zdalne monitorowanie i integracja systemu
Port com. ogólnego przeznaczenia	Tak, 2x
Charakterystyki wspólne	Temperatura robocza: -40 do +65 °C (-40 – 150 °F) (chłodzenie wspomagane wentylatorem) Wilgotność (bez skraplania): maks. 95%
<b>OBUDOWA</b>	
Materiał i kolor	Stal, niebieski RAL 5012 Kategoria ochrony: IP22 Stopień zanieczyszczenia 2, OVC3
Połączenie akumulatora	Cztery śruby M8 (2 połączenia dodatnie i 2 połączenia ujemne)
Podłączenia zasilania 230 VAC	Śruby M6
Masa	80 kg
Wymiary (wys. x szer. x gł.), mm	810 x 405 x 217
<b>NORMY</b>	
Bezpieczeństwo	EN-IEC 60335-1, EN-IEC 60335-2-29, EN-IEC 62109-1, EN-IEC 62109-2
Emisja / Odporność	EN 55014-1, EN 55014-2 EN-IEC 61000-3-2, EN-IEC 61000-3-3 IEC 61000-6-1, IEC 61000-6-2, IEC 61000-6-3
Bezprzerwowy zasilacz prądu stałego:	Prosimy zapoznać się certyfikatami na naszej stronie internetowej
Zabezpieczenie przed awaryjnym odłączeniem od sieci	Prosimy zapoznać się certyfikatami na naszej stronie internetowej
1. Można ustawić na 60 Hz; 120 V 60 Hz na żądanie	3. Obciążenie nie-liniowe, współczynnik szczytu 3:1
2. Ochrona Zbyt niskie napięcie akumulatora	4. Do temperatury otoczenia 75 °F / 25 °C
a. Zwarcie wyjścia	5. Programowalny przełącznik, który można ustawić na alarm ogólny, pod napięciem DC lub funkcję start/stop agregatu. Wartość znamionowa prądu przemiennego: 120V / 4A, wartość znamionowa prądu stałego: 4A do 35VDC oraz 1A do 60VDC
b. Przeciążenie	6. A. o. do komunikacji z akumulatorem litowo-jonowym BMS
c. Zbyt wysokie napięcie akumulatora	7. Wyjście pomocnicze we wczesnej partii produkcyjnej tego produktu miało wartość 35 A zamiast 50 A. Ta partia ma numery seryjne zaczynające się od HQ2107. Późniejsze partie, z wyjściem pomocniczym 50 A mają numery seryjne zaczynające się od HQ2114 lub wyższe.
d. Zbyt niskie napięcie akumulatora	
e. Zbyt wysoka temperatura	
f. 230 VAC na wyjściu falownika	
g. Zbyt wysoka składowa zmienna napięcia tętniącego na wejściu	

## A. Schemat ogólny podłączeń

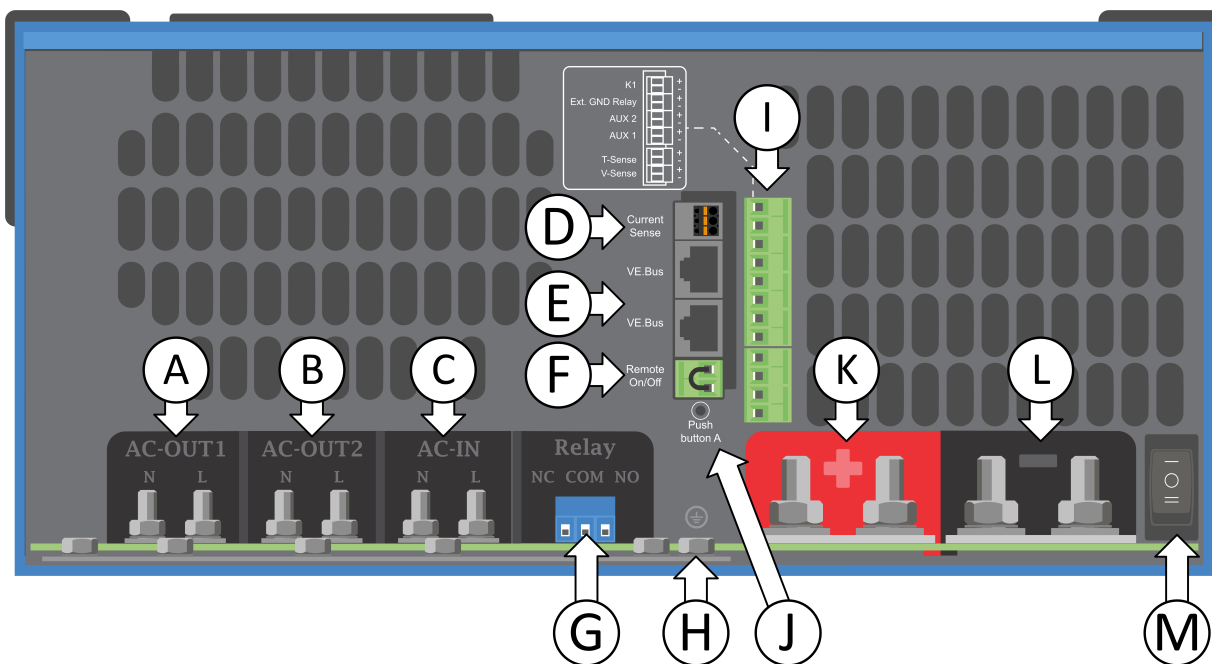
### MultiPlus-II 3000 VA & 5000 VA



A	Przyłącze odbiornika. AC out1. Od lewej do prawej: N (neutralne), PE (uziemienie), L (faza)
B	Przyłącze odbiornika. AC out2. Od lewej do prawej: N (neutralne), PE (uziemienie), L (faza)
C	Wejście prądu przemiennego: Od lewej do prawej: N (neutralne), PE (uziemienie), L (faza)
D	Styk alarmu: (od lewej do prawej) NO, NZ, COM.
E	Przycisk A – do wykonania uruchomienia bez asysty.
F	Podstawowe złącze masowe M6 (PE).
G	Podłączenie M8 bieguna dodatniego akumulatora.
H	Podłączenie M8 bieguna ujemnego akumulatora.
I	Przełącznik 1=Włączony, 0=Wyłączony,   =tylko ładowarka
J	Złącze dla przełącznika zdalnego: Krótko, aby włączyć "on" (włączone).
K	2 złącza RJ45 VE-BUS do zdalnego sterowania i/lub pracy równoległej/3-fazowej
L	Zewnętrzny czujnik natężenia  Aby podłączyć czujnik natężenia prądu; usuń mostek przewodowy pomiędzy zaciskami INT i COM, podłącz czerwony przewód czujnika do zacisku EXT i podłącz biały przewód czujnika do zacisku COM.

- M Terminal dla: od góry do dołu:
1. 12 V 100 mA
  2. Styk programowalny K1 otwarty kolektor 70 V 100 mA
  3. Zewnętrzny przekaźnik uziemienia +
  4. Zewnętrzny przekaźnik uziemienia -
  5. Wejście dodatkowe (Aux) 1 +
  6. Wejście dodatkowe (Aux) 1 -
  7. Wejście dodatkowe (Aux) 2 +
  8. Wejście dodatkowe (Aux) 2 -
  9. Czujnik temperatury +
  10. Czujnik temperatury -
  11. Czujnik napięcia akumulatora +
  12. Czujnik napięcia akumulatora -

## MultiPlus-II 8kVA i 10kA i 15kVA



A Przyłącze odbiornika. AC-out-1. Od lewej do prawej: N (neutralne) i L (faza).

B Przyłącze odbiornika. AC-out-2. Od lewej do prawej: N (neutralne) i L (faza).

C Wejście prądu przemiennego: Od lewej do prawej: N (neutralne) i L (faza).

D Zewnętrzny czujnik natężenia.



Aby podłączyć czujnik natężenia prądu; usuń mostek przewodowy pomiędzy zaciskami INT i COM, podłącz czerwony przewód czujnika do zacisku EXT i podłącz biały przewód czujnika do zacisku COM.

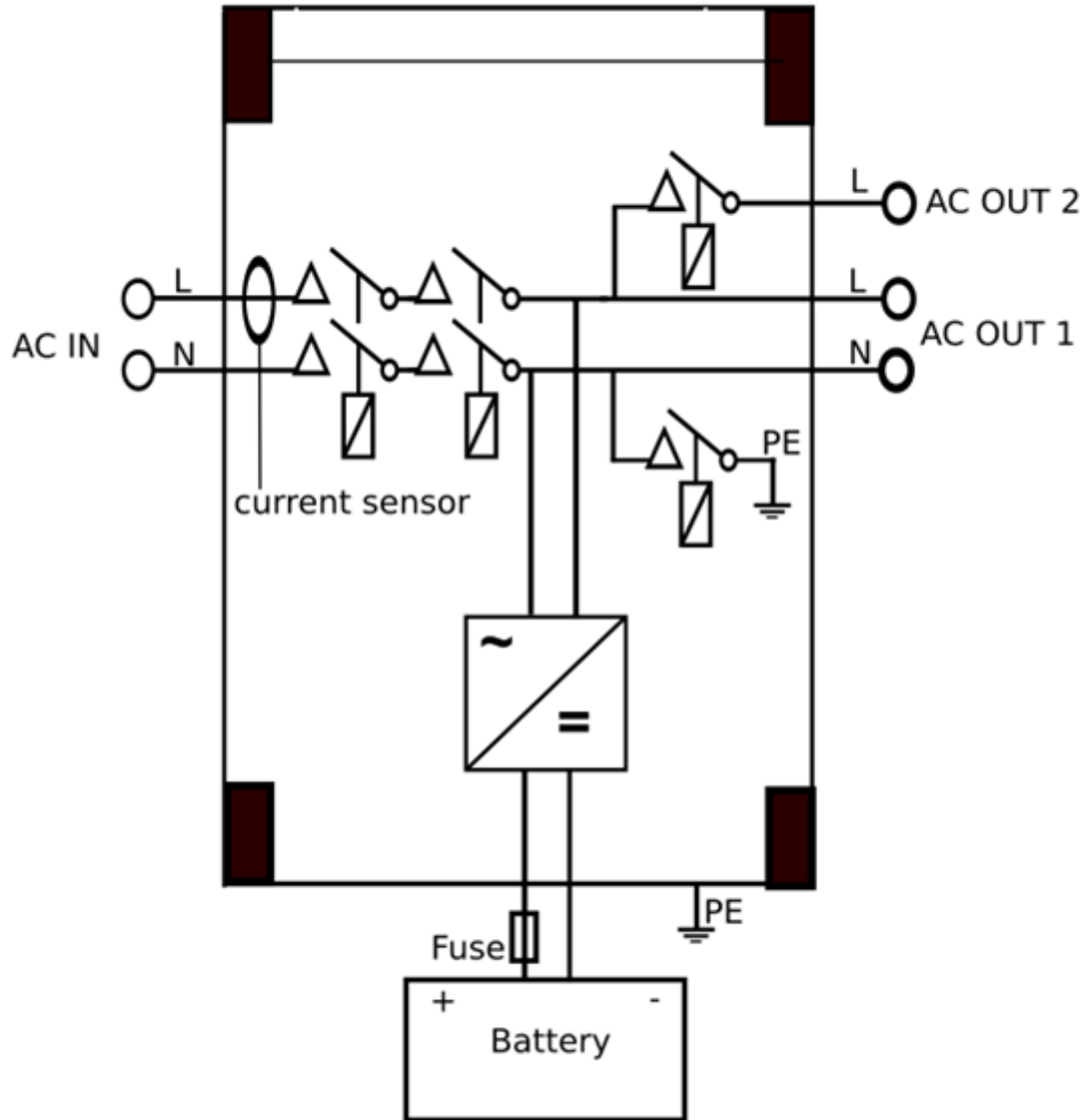
E 2 złącza RJ45 VE-BUS do zdalnego sterowania i/lub pracy równoległej/3-fazowej.

F Złącze dla przełącznika zdalnego: Krótko, aby włączyć "on" (włączone).

G Styk alarmu: (od lewej do prawej) NO, NZ, COM.

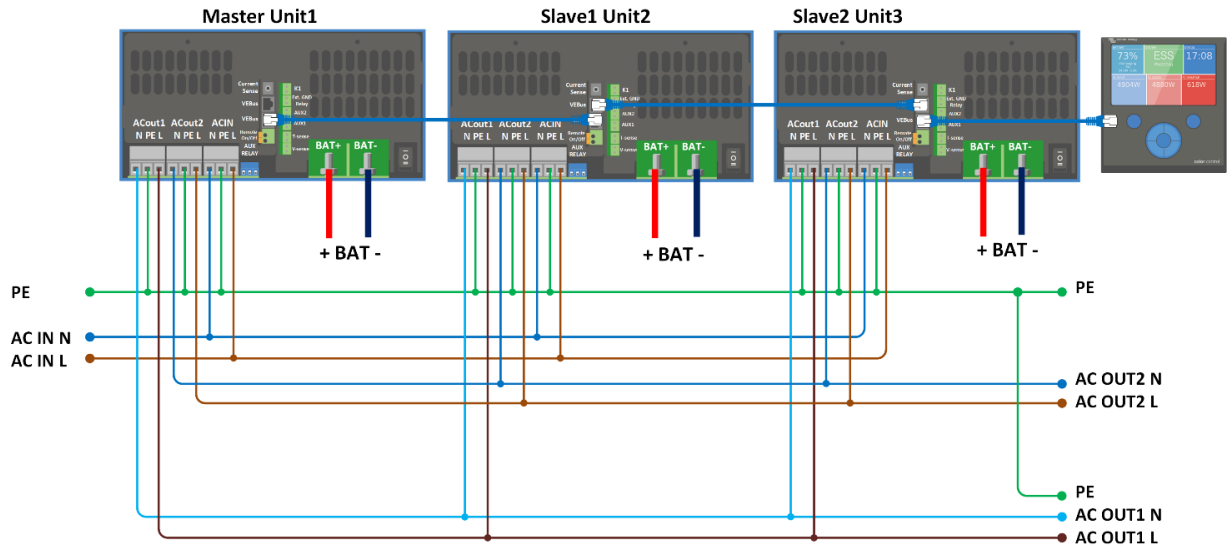
H	Szyna uziemienia dla obu wejść AC PE, wyjścia prądu przemiennego PE i uziemienia podwozia M6.
I	Terminal dla: od góry do dołu: 1. 12 V 100 mA 2. Styk programowalny K1 otwarty kolektor 70 V 100 mA 3. Zewnętrzny przekaźnik uziemienia + 4. Zewnętrzny przekaźnik uziemienia - 5. Wejście dodatkowe (Aux) 1 + 6. Wejście dodatkowe (Aux) 1 - 7. Wejście dodatkowe (Aux) 2 + 8. Wejście dodatkowe (Aux) 2 - 9. Czujnik temperatury + 10. Czujnik temperatury - 11. Czujnik napięcia akumulatora + 12. Czujnik napięcia akumulatora -
J	Przycisk A – do wykonania uruchomienia bez asysty.
K	Podłączenie M8 bieguna dodatniego akumulatora.
L	Podłączenie M8 bieguna ujemnego akumulatora.
M	Główny przełącznik: 1=Włączony, 0=Wyłączony,   =tylko ładowarka

## B. Schemat blokowy

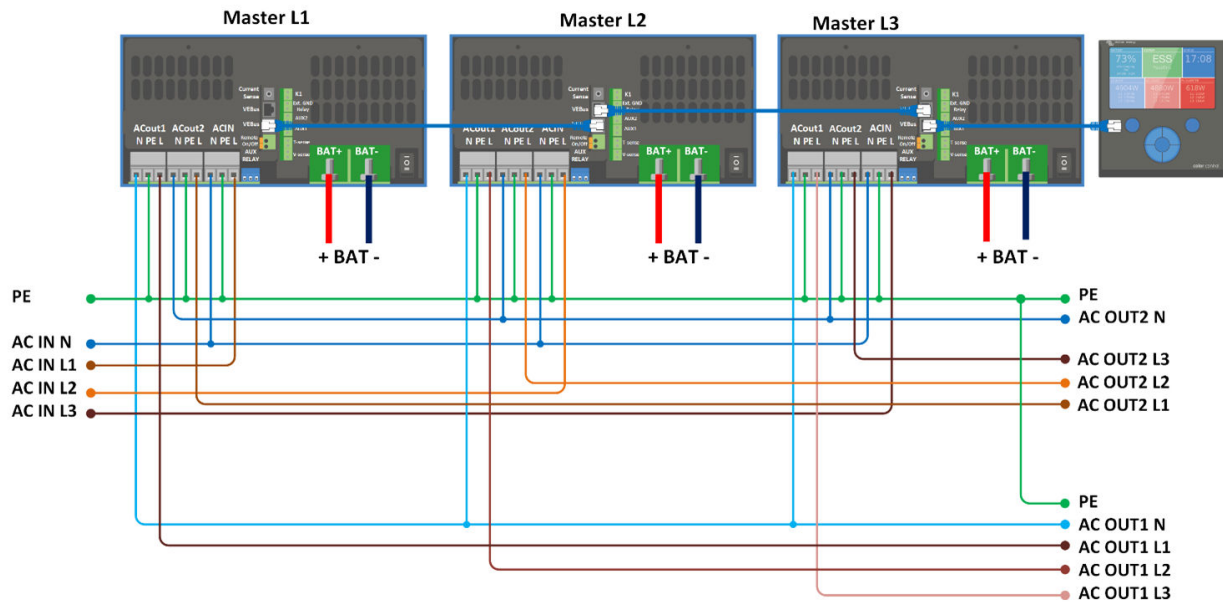


\* Patrz tabela w rozdziale 4.2 „Zalecany amperaż bezpiecznika prądu stałego”

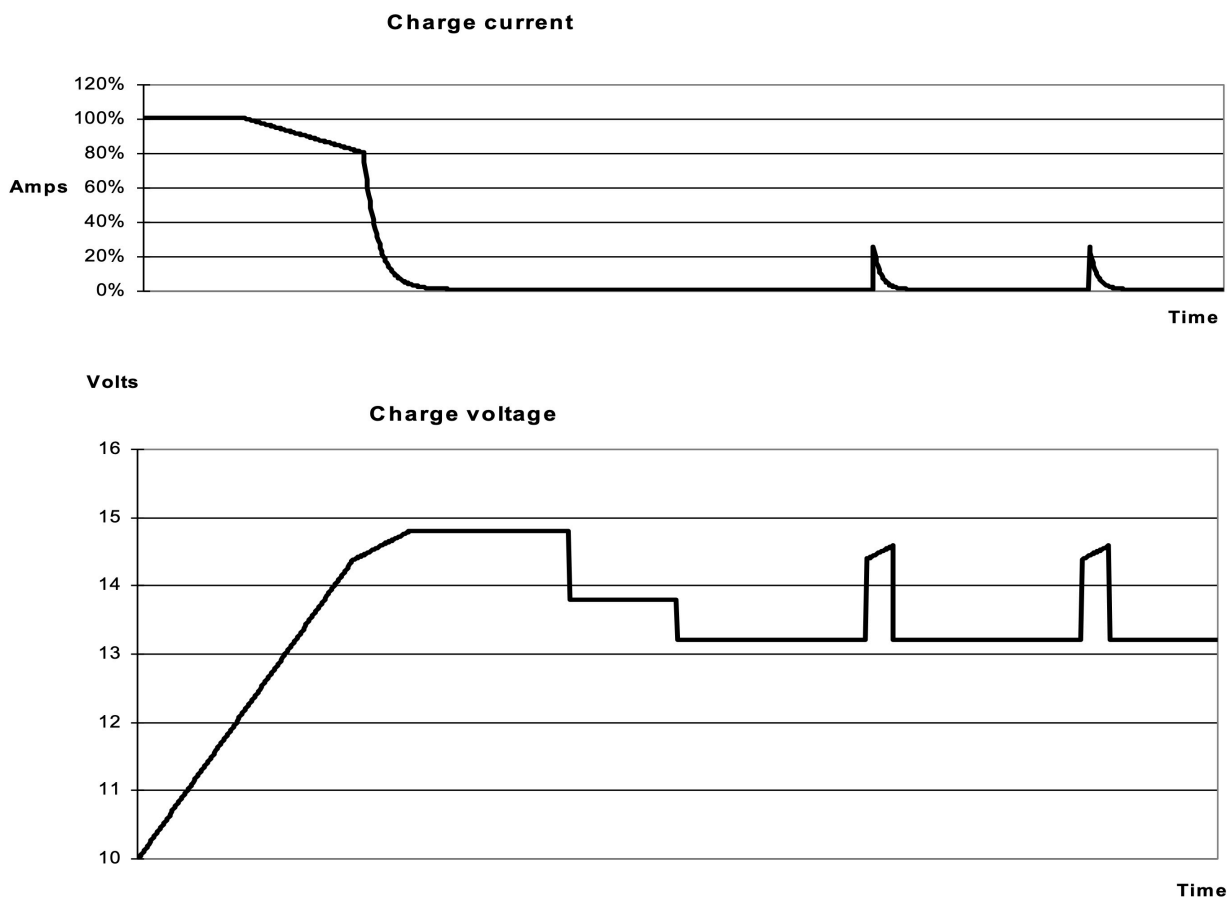
## C. Połączenie równoległe



## D. Praca w trzech fazach



## E. Algorytm ładowania



### Ładowanie 4-etapowe:

#### Bulk (Ładowanie prądem maksymalnym)

Rozpoczęcie po włączeniu ładowarki. Prąd stały jest podawany do momentu osiągnięcia nominalnego napięcia akumulatora w zależności od temperatury i napięcia wejściowego. Następnie podawana jest stała moc do momentu, w którym rozpoczyna się intensywne wydzielanie gazów (odpowiednio 14,4 V lub 28,8 V, z kompensacją temperatury).

#### Bezpieczny dla akumulatorów

Napięcie podawane do akumulatora jest stopniowo zwiększane do osiągnięcia napięcia absorpcji. Tryb Battery Safe Mode (Bezpieczny dla akumulatorów) jest częścią obliczonego czasu absorpcji.

#### Absorption (Ładowanie absorpcyjne)

Okres ładowania absorpcyjnego zależy od okresu ładowania prądem maksymalnym (bulk). Maksymalny czas ładowania absorpcyjnego jest zadawany w parametrze „Maximum Absorption Time” (maks. czas ładowania absorpcyjnego).

#### Float (Ładowanie płynne)

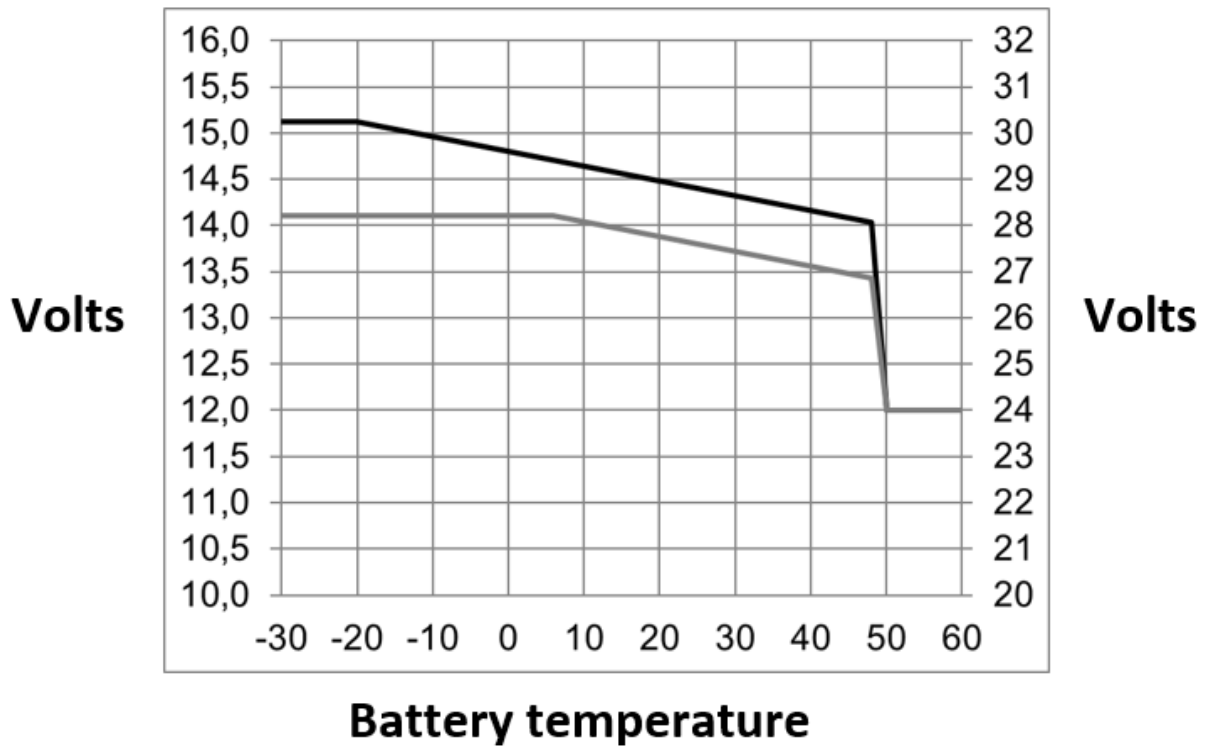
W fazie ładowania płynnego podawane jest napięcie umożliwiające utrzymanie akumulatora całkowicie naładowanego.

#### Storage (Magazynowanie)

Po jednym dniu ładowania płynnego napięcie wyjściowe jest obniżane do poziomu napięcia magazynowania. Jest to odpowiednio 13,2 V i 26,4 V (dla ładowarek 12 V i 24 V). Tryb umożliwia ograniczanie do minimum strat wody podczas przechowywania akumulatora w okresie zimowym. Po określonym czasie (wartość domyślna = 7 dni) ładowarka przechodzi na określony czas w tryb powtórnego ładowania absorpcyjnego (Repeated Absorption) (wartość domyślna = 1 godzina) w celu „odświeżenia” akumulatora.



## F. Kompensacja temperatury



Domyślne napięcia wyjściowe w fazach ładowania płynnego (float) i ładowania absorpcyjnego (absorption) są określone dla temperatury 25 °C.

Obniżone napięcie ładowania płynnego dostosowuje się do napięcia ładowania płynnego, natomiast zwiększone napięcie ładowania absorpcyjnego dostosowuje się do napięcia ładowania absorpcyjnego. W trybie dostosowania kompensacja temperatury nie jest używana.

# G. Wymiary

