

Cyrix-ct 12/24 V 120 A i 230 A

Inteligentny przełącznik akumulatorów

www.victronenergy.com



Cyrix-ct 12/24-120



Wskaźnik LED stanu

Cyrix-ct 12/24-230



Przewód sterujący do przełącznika Cyrix-ct 12/24-230
Długość: 1 m

Inteligentne monitorowanie akumulatorów — blokada niepożądanego przełączania

Niektóre przełączniki akumulatorów (zwane również przekaźnikami sterowanymi napięciem lub przekaźnikami rozdziału ładowania) odłączają akumulator w trakcie krótkotrwałego obciążenia prądem o dużym natężeniu. Może również wystąpić sytuacja, w której przełącznik akumulatorów nie połączy rozładowanego zestawu akumulatorów o dużej pojemności, ponieważ po jego podłączeniu napięcie prądu stale spadnie natychmiast poniżej wartości odłączenia.

Oprogramowanie Cyrix-ct 12/24 umożliwia nie tylko łączenie i odłączanie akumulatorów zależnie od ich napięcia i przy stałym opóźnieniu. Przełącznik Cyrix-ct 12/24 monitoruje ogólny trend (wzrost lub spadek napięcia) i przywraca poprzednie działanie tylko wtedy, jeśli trend zmienił się na przeciwny w pewnym okresie. Opóźnienie zależy od odchyłki napięcia od trendu.

(Aby uzyskać informacje na temat przełączników akumulatorów z wieloma profilami łączenia/odłączania, należy zapoznać się z dokumentacją urządzenia Cyrix-i 400).

Długie śruby umożliwiają podłączenie kilku przewodów zasilania

Cyrix 12/24-120: 13 mm (M6)

Cyrix 12/24-230: 16 mm (M8)

Zabezpieczenie przed przegrzewaniem (np. z powodu długotrwałego przeciążenia)

Przełącznik Cyrix wyłączy się w wypadku nadmiernej temperatury styków i włączy ponownie po schłodzeniu.

Wskazanie stanu przy użyciu diod LED (tylko Cyrix 12/24 230)

LED świeci stale: włączony

LED błyska krótko co 10 s: wyłączony

LED błyska krótko co 2 s: łączenie

LED miga co 2 s: odłączanie

LED miga co 0,25 s: alarm (nadmierna temperatura; napięcie > 16 V; oba akumulatory < 10 V; jeden akumulator < 2 V)

(pomnożyć przez dwa dla 24 V)

Automatyczna zmiana zakresu 12/24 V

Przełącznik Cyrix-ct 12/24 automatycznie wykrywa napięcie w układzie.

Brak spadków napięcia

Przełączniki akumulatorów Cyrix stanowią doskonałą alternatywę dla odłączników diodowych. Ich główną cechą jest praktyczny brak strat napięcia, co sprawia, że napięcie wyjściowe alternatorów lub ładowarek nie wymaga zwiększania.

Ustawienie priorytetu akumulatora rozruchowego

W typowej konfiguracji alternator jest podłączony bezpośrednio do akumulatora rozruchowego. Akumulator pomocniczy, ewentualnie akumulator silnika dziobowego i inne akumulatory, są podłączone do akumulatora rozruchowego przełącznikami Cyrix. Gdy przełącznik Cyrix wykryje, że akumulator rozruchowy osiągnął napięcie ładowania, włączy się, umożliwiając równoległe ładowanie innych akumulatorów.

Dwukierunkowy pomiar napięcia i zasilanie z obu akumulatorów

Przełącznik Cyrix mierzy napięcie na obu podłączonych akumulatorach. Dlatego też włączy się, jeśli np. akumulator pomocniczy jest ładowany ładowarką.

Cyrix-ct 12/24 może być zasilany dwoma napięciami. Zamknie się również, jeśli napięcie jednego z akumulatorów jest zbyt niskie do jego działania.

Aby uniemożliwić nieoczekiwane działanie podczas montażu lub po odłączeniu jednego akumulatora, przełącznik Cyrix-ct 12/24 nie zamknie się, jeśli napięcie na jednym z dwóch złączy akumulatorów jest niższe od 2 V (akumulator 12 V) lub 4 V (akumulator 24 V).

Połączenie równoległe w sytuacji awaryjnej (wspomaganie rozruchu)

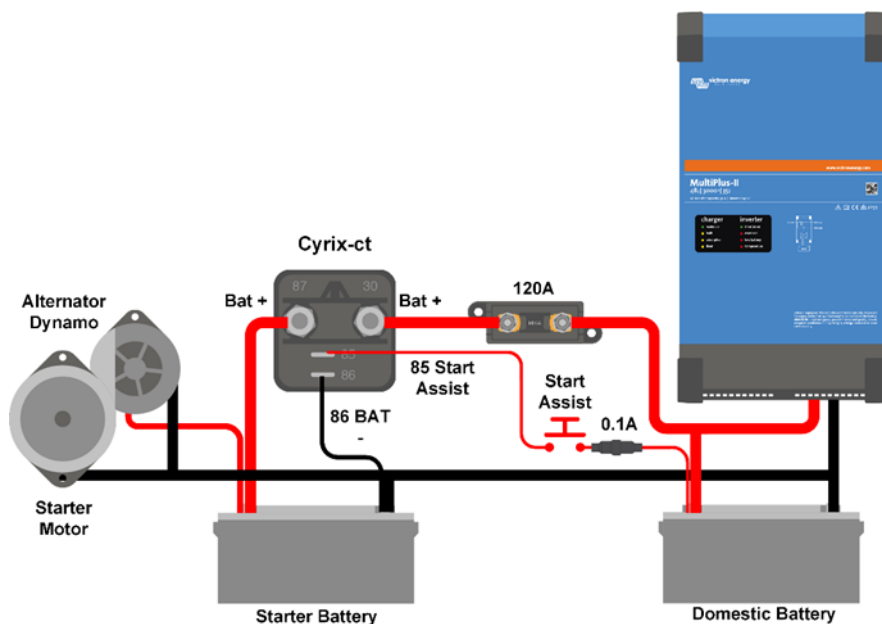
Przełącznik Cyrix można również włączyć przyciskiem (pozostaje włączony przez 30 sekund) lub przełącznikiem w celu ręcznego, równoległego połączenia akumulatorów.

Przydaje się to szczególnie w sytuacji awaryjnej, gdy akumulator rozruchowy jest rozładowany lub uszkodzony.

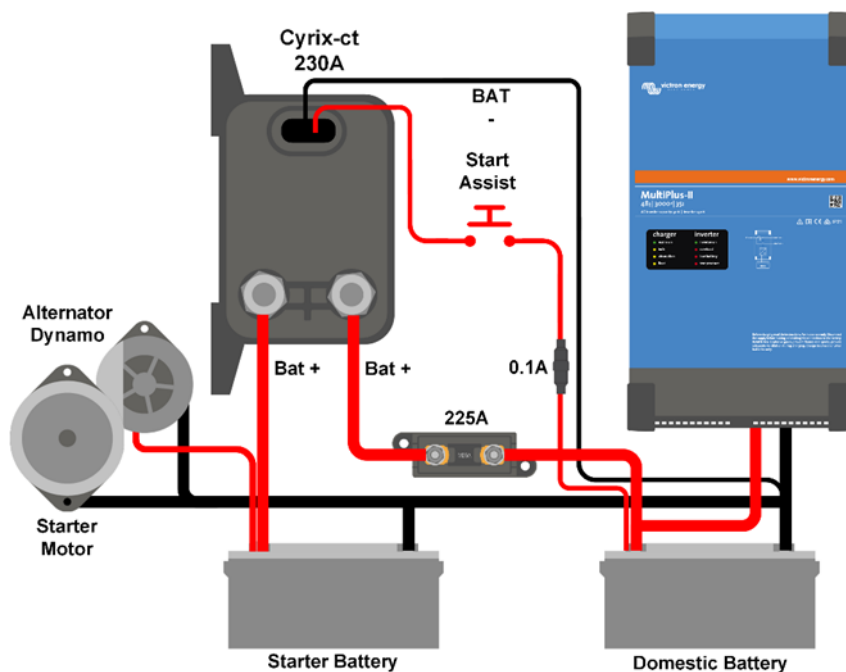
Przełącznik akumulatorów Cyrix	Cyrix-ct 12/24-120	Cyrix-ct 12/24-230
Wskazanie stanu przy użyciu diod LED	Nie	Tak
Ciągłe natężenie prądu	120 A	230 A
Znamionowe natężenie prądu przy rozruchu (5 s)	180 A	500 A
Napięcie łączenia	Od 13 V do 13,8 V i od 26 do 27,6 V przy użyciu inteligentnego wykrywania trendu	
Napięcie odłączenia	Od 11 V do 12,8 V i od 22 do 25,7 V przy użyciu inteligentnego wykrywania trendu	
Pobór prądu w stanie otwarcia	<4 mA	
Pobór prądu w stanie zamknięcia	12 V: 220 mA 24 V: 120 mA	12 V: 320 mA 24 V: 180 mA
Wspomaganie rozruchu	Tak (urządzenie Cyrix pozostaje włączone przez 30 sekund)	
Dołączony przewód sterujący (długość 1 m)	Nie	Tak
Klasa ochrony	IP54	
Masa kg (funty)	0,11 (0,24)	0,27 (0,6)
Wymiary wys. x szer. x gł. w mm (wys. x szer. x gł. w calach)	46 x 46 x 80 (1,8 x 1,8 x 3,2)	65 x 100 x 50 (2,6 x 4,0 x 2,0)

Łączenie (V)	Opóźnienie	Odłączenie (V)	Opóźnienie
V < 13 V	Pozostaje otwarty	V < 11 V	0 s
13,0 V < V < 13,2 V	10 min	11,0 V < V < 12,0 V	1 s
13,2 V < V < 13,4 V	5 min	12,0 V < V < 12,2 V	10 s
13,4 V < V < 13,6 V	1 min	12,2 V < V < 12,4 V	30 s
13,6 V < V < 13,8 V	4 s	12,4 V < V < 12,8 V	3 min
		> 12,8 V	Pozostaje zamknięty
		> 16 V	Nadmierne napięcie, odłączenie

Przybliżone opóźnienie przy łączeniu i odłączeniu
(pomnożyć przez dwa dla układu 24 V)



Cyrix-ct 12/24-120: schemat ideowy



Cyrix-ct 12/24-230: schemat ideowy